

The background of the entire page is a dense, repeating pattern of technical drawings in white lines on a blue background. These drawings include various views of mechanical components, such as circular clamps, rectangular frames, and complex assemblies, all rendered in a clean, schematic style.

asc fixing

Clamp and Fixing Systems

ascelik

Kelepçe - Clamp - Хомут

ascelik

CHOICE OF PROFESSIONALS

45 CONTINENT
COUNTRIES

asc fixing

Clamp and Fixing Systems





Clamp and Fixing Systems

ABOUT US

ASC ASCELIK CLAMP Company was founded in 2006 as a production participation of As Engineering Ltd.Co. and became a well-known and a wanted brand in a short time with its quality and customer satisfaction both in domestic and foreign market. The products, pipe clamps and a wide range of fixing are used as a standard input of construction, heating-ventilation and plumbing applications.

ASC ASCELIK CLAMP continues its activity based on providing service with defect-free. In this direction, our company which closely follows and implements latest technological developments aims efficiency and sustainable quality in the production process to meet sector needs. Our recent addition of 1500 m2 warehouse to our initial 2500 m2 production area helps ASC ASCELIK CLAMP to increase its capacity by producing 3,5 millions of clamp per month.

ASC ASCELIK CLAMP never compromises on quality which has Gost-R, CE, TSEK quality certificates and test report required for export.

Going beyond the borders gives us great happiness. That's why ASC ASCELIK CLAMP has been working bravely and successfully in World-wide and it has been exporting a significant part of its product to 45 countries at 4 continents beside it continues the leadership in the domestic market with production and sales.

Our company, aims to be the best of its sector in the World is taking firm step forward becoming a World-brand by following the continuous developments and responding its valuable customers need instantly.

Our values;

- Continuously- Inovative and high-qualified service
- High level of self confidence and team spirit
- Behaving principles by not compromising ethical rules
- Being sensitive to people and the environment.
- Seeing our employees, suppliers and customers as strategic business and solution partners and to constantly developing together

HAKKINDA

ASC ASÇELİK KELEPÇE firması 2006 yılında Kurulan As Mühendislik firmasının üretim iştiraki olarak sektöre girmiş, kısa süre içinde hem yurt içi hem de yurt dışında kalitesi ve müşteri memnuniyetiyle bilinen ve aranan marka haline gelmiştir. Ürünleri, boru kelepçesi ve sabitleme-bağlantı parçaları; inşaat, ısıtma - havalandırma ve sıhhi tesisat uygulamalarının standart girdisi olmaktadır.

ASC ASÇELİK KELEPÇE, müşterilerine sıfır hata ile hizmet vermeyi temel olarak çalışmalarını sürdürmektedir. Bu doğrultuda firmamız, üretimde verimliliği ve sürdürülebilir kaliteyi amaçlamış olup, son teknolojik gelişmeleri yakından takip etmekte ve uygulamaktadır. Pazar ihtiyaçlarını karşılamak için ürünlerini sürekli geliştirmektedir. 2.500m2 üretim alanına ilaveten 1.500m2 yeni depolama alanı sayesinde üretim kapasitesini arttırıp ayda 3,5 milyon adet kelepçe üretimini sağlamıştır.

Ürünlerin kalitesinden asla taviz vermeyen ASC ASÇELİK KELEPÇE, ihracat için gerekli ISO 9001-2015, Gost-R, CE, TSEK kalite belgelerine ve test raporuna sahiptir. Sınırların ötesine geçmek bize çok büyük mutluluk vermektedir.

Bu yüzden ASC ASÇELİK KELEPÇE dünya çapında cesurca ve başarıyla çalışmaktadır ve ürünlerinin önemli bölümünü 4 kıtadaki 45'e yakın ülkeye ihraç etmektedir.

Bunun yanında yurt içinde sektörde üretimi ve satışlarıyla liderliğini sürdürmektedir.

Dünyada da sektörünün en iyisi olmayı hedefleyen firmamız, bu misyonu ile sürekli gelişmeleri takip edip, değerli müşterilerinin ihtiyaçlarını anında yanıtlama ve bir dünya markası olma yolunda emin adımlarla ilerlemektedir.

Değerlerimiz;

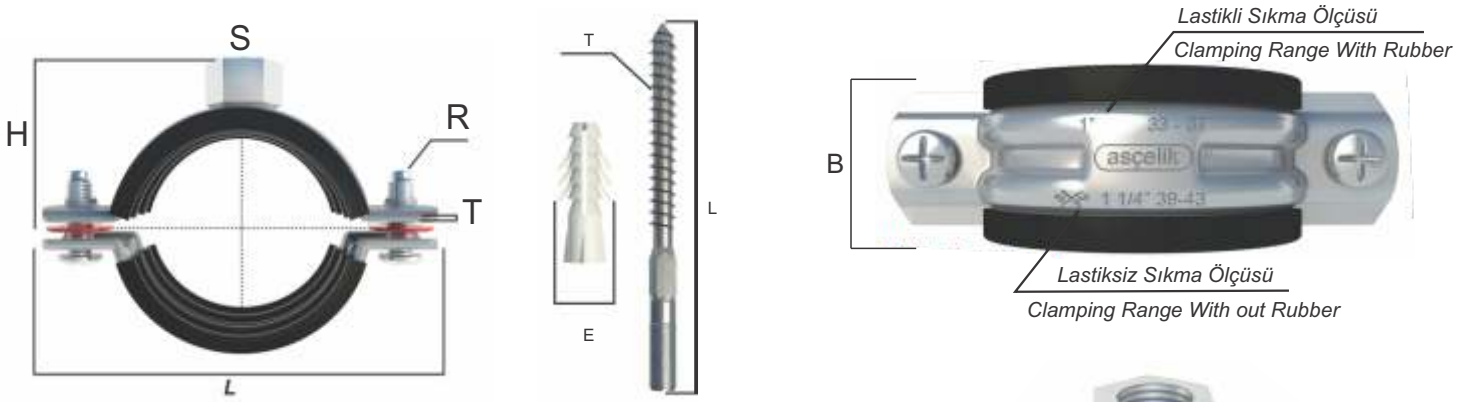
Sürekli - Yenilikçi ve Kaliteli Hizmet.

Yüksek özgüven ve sağlam takım ruhu.

Etik kurallarından ödün vermeyip ilkeli davranmak.

İnsana ve çevreye duyarlı olmak.

Çalışanlarımızı, tedarikçilerimizi ve müşterilerimizi stratejik iş ve çözüm ortağı olarak görmek ve sürekli birlikte geliştirmektir.



TR

Boruları duvara, tavana ve zemine yatay veya dikey olarak monte ederek sabitlemek için kullanılır. Somunlu Kelepçe (Set), plastik poşette adaptör trifon ve plastik dübelle paketlenir. Adaptör Trifon uzunluğu 8, 10 veya 12cm olarak değiştirilebilir.

EN

Used to fasten the pipes by mounting them on the walls, ceilings, and floors horizontally or vertically.
Clamp with nut set is packed with adaptor triphone and plastic dubel in a polybag.
Adaptor Triphone length can be changed as 8, 10 or 12cm.

RU

с гайкой хомут используется для стандартная метрическая коническая гайка. коническая закреплен сварной сварочной головкой.

ARB

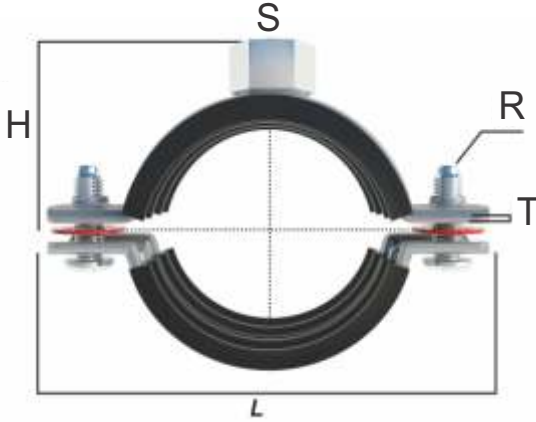
يستخدم هذا النوع من مشابك الأنابيب + برغي + فشر البلاستيك لأنظمة الأنابيب الرأسية والأفقية على الجدران والسقوف والأرضيات باستخدام المنتجات المعلقة مثل القضبان والصواميل والغسالات والمثبتات والمفصلات المنزقة والموجهات المنزقة وما إلى ذلك



Size	BREAKING KOAD	RECOMMENDED LOAD
	(KN)	(KN)
1/2" - 1"	3,9	1,3
1 1/4" - 2"	4,8	1,6
3" - 4"	6,9	2,3
4 1/2" - 10"	7,8	2,6

Product Code	Dimensions		Thickness X Width	Side Screws	Nut	Adaptor Triphone	Plastic Dubel	Quantity Per Box	Weight Per Box
	(mm)	(inch)							
ASC 0015 A8x80 S	13 - 20	1/4 "	1,00 X 20	M5X15	M8	8 X 80	M10	130	8,10
ASC 0018 A8x80 S	17 - 23	3/8 "	1,00 X 20	M5X15	M8	8 X 80	M10	130	8,60
ASC 0020 A8x80 S	21 - 26	1/2 "	1,00 X 20	M5X15	M8	8 X 80	M10	130	8,75
ASC 0025 A8x80 S	26 - 30	3/4 "	1,00 X 20	M5X15	M8	8 X 80	M10	130	9,18
ASC 0032 A8x80 S	33 - 37	1 "	1,00 X 20	M5X15	M8	8 X 80	M10	120	9,14
ASC 0040 A8x80 S	40 - 46	1 1/4 "	1,20 X 20	M5X15	M8	8 X 80	M10	100	9,03
ASC 0048 A8x80 S	48 - 53	1 1/2 "	1,20 X 20	M5X15	M8	8 X 80	M10	100	9,50
ASC 0054 A8x80 S	53 - 59	53 - 59	1,20 X 20	M5X15	M8	8 X 80	M10	80	7,60
ASC 0056 A8x80 S	60 - 66	2 "	1,20 X 20	M5X15	M8	8 X 80	M10	60	6,26
ASC 0067 A10x80 S	67 - 77	67 - 77	1,50 X 25	M6X30	M10	10 X 80	M12	50	6,46
ASC 0075 A10x80 S	75 - 84	2 1/2 "	1,50 X 25	M6X30	M10	10 X 80	M12	40	8,41
ASC 0083 A10x80 S	83 - 93	83 - 93	1,50 X 20	M6X30	M10	10 X 80	M12	40	8,62
ASC 0086 A10x80 S	87 - 96	3 "	1,50 X 25	M6X30	M10	10 X 80	M12	40	9,21
ASC 0097 A10x80 S	94 - 104	3 1/2 "	1,50 X 25	M6X30	M10	10 X 80	M12	40	10,64
ASC 0101 A10x80 S	109 - 119	4 "	1,50 X 25	M6X30	M10	10 X 80	M12	35	9,28
ASC 0123 A10x80 S	118 - 125	4 1/2 "	2,00 X 25	M6X30	M10	10 X 80	M12	35	11,30
ASC 0138 A10x80 S	135 - 146	5 "	2,00 X 25	M6X30	M10	10 X 80	M12	30	10,41
ASC 0160 A10x80 S	150 - 162	5 1/2 "	2,00 X 25	M6X30	M10	10 X 80	M12	30	11,29
ASC 0166 A10x80 S	158 - 169	6 "	2,00 X 25	M6X30	M10	10 X 80	M12	20	8,21
ASC 0195 A10x80 S	197 - 207	7 "	2,00 X 25	M6X30	M10	10 X 80	M12	20	10,03
ASC 0216 A10x80 S	216 - 224	8 "	2,00 X 25	M6X30	M10	10 X 80	M12	15	10,44
ASC 0270 A10x80 S	269 - 275	10 "	2,00 X 25	M6X30	M10	10 X 80	M12	10	10,95





TR

Boruları duvara, tavana ve zemine yatay veya dikey olarak monte ederek sabitlemek için kullanılır. Kelepçe çapına göre iki farklı M8 ve M10 somun puntalanarak üretilmektedir.

EN

Used to fasten the pipes by mounting them on the walls, ceilings, and floors horizontally or vertically. Two kinds are produced as M8 and M10 Nut based on the diameter of the clamp.

RU

с гайкой хомут используется для стандартная метрическая коническая гайка. коническая закреплен сварной сварочной головкой.

ARB

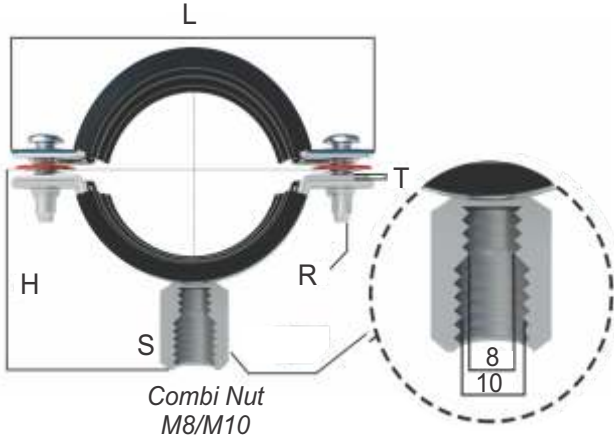
يستخدم هذا النوع من مشابك الأنابيب الأنظمة الرأسية والأفقية والقبضات على الجدران والسقوف والأرضيات باستخدام المنتجات المعلقة مثل القبضات والصواميل والغسالات والمثبتات والمفصلات المنزقة والموجهات المنزقة وما إلى ذلك



Size	BREAKING KOAD	RECOMMENDED LOAD
	(KN)	(KN)
1/2" - 1"	3,9	1,3
1 1/4" - 2"	4,8	1,6
3" - 4"	6,9	2,3
4 1/2" - 10"	7,8	2,6

Product Code	Dimensions		Thickness X Width	Side Screws	Nut	Quantity Per Box	Weight Per Box
	(mm)	(inch)					
ASC 0015 S	13 - 20	1/4 "	1,00 X 20	M5X15	M8	300	11,72
ASC 0018 S	17 - 23	3/8 "	1,00 X 20	M5X15	M8	300	12,01
ASC 0020 S	21 - 26	1/2 "	1,00 X 20	M5X15	M8	300	12,61
ASC 0025 S	26 - 30	3/4 "	1,00 X 20	M5X15	M8	200	9,20
ASC 0032 S	33 - 37	1 "	1,00 X 20	M5X15	M8	200	10,61
ASC 0040 S	40 - 46	1 1/4 "	1,20 X 20	M5X15	M8	100	6,51
ASC 0048 S	48 - 53	1 1/2 "	1,20 X 20	M5X15	M8	120	8,69
ASC 0054 S	53 - 59	53 - 59	1,20 X 20	M5X15	M8	120	8,82
ASC 0056 S	60 - 66	2 "	1,20 X 20	M5X15	M8	75	7,03
ASC 0067 S	67 - 77	67 - 77	1,50 X 25	M6X30	M10	75	7,45
ASC 0075 S	75 - 84	2 1/2 "	1,50 X 25	M6X30	M10	50	7,82
ASC 0083 S	83 - 93	83 - 93	1,50 X 20	M6X30	M10	40	7,31
ASC 0086 S	87 - 96	3 "	1,50 X 25	M6X30	M10	40	7,34
ASC 0097 S	94 - 104	3 1/2 "	1,50 X 25	M6X30	M10	40	7,75
ASC 0101 S	109 - 119	4 "	1,50 X 25	M6X30	M10	40	8,78
ASC 0123 S	118 - 125	4 1/2 "	2,00 X 25	M6X30	M10	50	12,34
ASC 0138 S	135 - 146	5 "	2,00 X 25	M6X30	M10	25	7,91
ASC 0160 S	150 - 162	5 1/2 "	2,00 X 25	M6X30	M10	25	8,58
ASC 0166 S	158 - 169	6 "	2,00 X 25	M6X30	M10	25	8,91
ASC 0195 S	197 - 207	7 "	2,00 X 25	M6X30	M10	25	9,38
ASC 0216 S	216 - 224	8 "	2,00 X 25	M6X30	M10	20	9,59
ASC 0270 S	269 - 275	10 "	2,00 X 25	M6X30	M10	10	8,87





TR

Boruları duvara, tavana ve zemine yatay veya dikey olarak monte ederek sabitlemek için kullanılır. M8 ve M10 Somun olarak iki çeşit montaj imkanı sağlar.

EN

Used to fasten the pipes by mounting them on the walls, ceilings, and floors horizontally or vertically. It provides two types of mounting as M8 and M10 nut.

RU

Хомут с комбинированной гайкой для гаек используются двумя различными, например, M8 и M10, а комбинированные гайки используются для соединения.

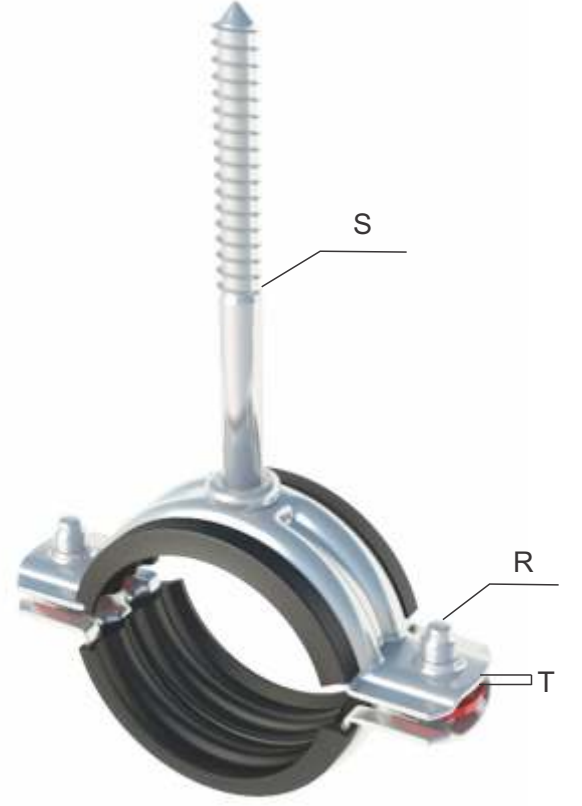
ARB

يستخدم هذا النوع من مشابك الأنابيب جوكر 8مx10م أنظمة الأنابيب الرأسية والأفقية الجدران والسقوف والأرضيات باستخدام المنتجات المعلقة مثل القضبان والصواميل والغسالات والمثبتات والمفصلات المنزلقة والموجهات المنزلقة وما إلى ذلك

Size	BREAKING KOAD	RECOMMENDED LOAD
	(KN)	(KN)
1/2" - 1"	3,9	1,3
1 1/4" - 2"	4,8	1,6
3" - 4"	6,9	2,3
4 1/2" - 8"	7,8	2,6

Product Code	Dimensions		Thickness X Width	Side Screws	Nut	Quantity Per Box	Weight Per Box
	(mm)	(inch)					
ASC 0015 KS	13 - 20	1/4 "	1,00 X 20	M5X15	M8/10	300	12,61
ASC 0018 KS	17 - 23	3/8 "	1,00 X 20	M5X15	M8/10	300	14,01
ASC 0020 KS	21 - 26	1/2 "	1,00 X 20	M5X15	M8/10	300	14,18
ASC 0025 KS	26 - 30	3/4 "	1,00 X 20	M5X15	M8/10	200	10,25
ASC 0032 KS	33 - 37	1 "	1,00 X 20	M5X15	M8/10	200	12,01
ASC 0040 KS	40 - 46	1 1/4 "	1,20 X 20	M5X15	M8/10	100	9,62
ASC 0048 KS	48 - 53	1 1/2 "	1,20 X 20	M5X15	M8/10	120	9,76
ASC 0054 KS	53 - 59	53 - 59	1,20 X 20	M5X15	M8/10	120	8,69
ASC 0056 KS	60 - 66	2 "	1,20 X 20	M5X15	M8/10	75	6,80
ASC 0067 KS	67 - 77	67 - 77	1,50 X 25	M6X30	M8/10	75	7,03
ASC 0075 KS	75 - 84	2 1/2 "	1,50 X 25	M6X30	M8/10	50	8,28
ASC 0083 KS	83 - 93	83 - 93	1,50 X 20	M6X30	M8/10	40	7,34
ASC 0086 KS	87 - 96	3 "	1,50 X 25	M6X30	M8/10	40	7,82
ASC 0097 KS	94 - 104	3 1/2 "	1,50 X 25	M6X30	M8/10	40	7,85
ASC 0101 KS	109 - 119	4 "	1,50 X 25	M6X30	M8/10	40	8,98
ASC 0123 KS	118 - 125	4 1/2 "	2,00 X 25	M6X30	M8/10	50	12,61
ASC 0138 KS	135 - 146	5 "	2,00 X 25	M6X30	M8/10	25	7,26
ASC 0160 KS	150 - 162	5 1/2 "	2,00 X 25	M6X30	M8/10	25	8,71
ASC 0166 KS	158 - 169	6 "	2,00 X 25	M6X30	M8/10	25	8,73
ASC 0195 KS	197 - 207	7"	2,00 X 25	M6X30	M8/10	25	9,58
ASC 0216 KS	216 - 224	8"	2,00 X 25	M6X30	M8/10	20	11,30
ASC 0270 KS	269 - 275	10"	2,00 X 25	M6X30	M8/10	10	11,41





TR

Boruları duvara, tavana ve zemine yatay veya dikey olarak monte ederek sabitlemek için kullanılır. Trifon uzunluğu 7cm'dir. Sabitlemek için plastik dübel kullanılmalıdır

EN

Used to fasten the pipes by mounting them on the walls, ceilings, and floors horizontally or vertically. The length of triphone is 7cm. Plastic dubel should be used for fixing

RU

Применяется для крепления труб к стене, потолку и полу путем горизонтального или вертикального монтажа. Длина трифона 7 см. Для его крепления следует использовать пластиковые дюбели.

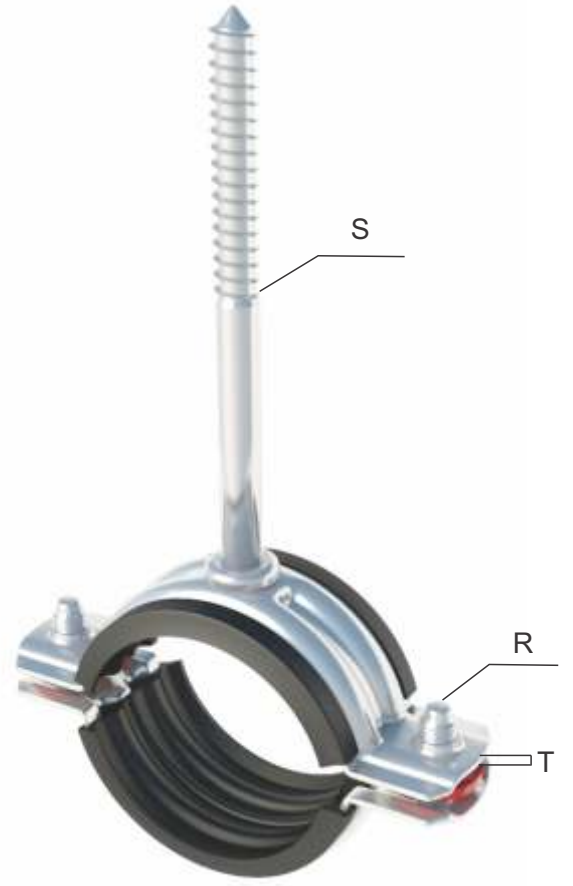
ARB

تستخدم مشابه انابيب مسمار ثابت 7cm في تجميع الأنابيب على الحائط (رأسياً وأفقياً) ، إلى السقف وعلى الأرض

Size	BREAKING KOAD	RECOMMENDED LOAD
	(KN)	(KN)
1/2" - 1"	3,9	1,3
1 1/4" - 2"	4,8	1,6
3" - 4"	6,9	2,3
4 1/2" - 10"	7,8	2,6

Product Code	Dimensions		Thickness X Width	Side Screws	Triphone	Quantity Per Box	Weight Per Box
	(mm)	(inch)					
ASC 0015 KT	13 - 20	1/4 "	1,00 X 20	M5X15	7 X 70	200	9,50
ASC 0018 KT	17 - 23	3/8 "	1,00 X 20	M5X15	7 X 70	200	9,40
ASC 0020 KT	21 - 26	1/2 "	1,00 X 20	M5X15	7 X 70	200	9,50
ASC 0025 KT	26 - 30	3/4 "	1,00 X 20	M5X15	7 X 70	200	10,50
ASC 0032 KT	33 - 37	1 "	1,00 X 20	M5X15	7 X 70	150	9,10
ASC 0040 KT	40 - 46	1 1/4 "	1,20 X 20	M5X15	7 X 70	100	6,30
ASC 0048 KT	48 - 53	1 1/2 "	1,20 X 20	M5X15	7 X 70	100	6,80
ASC 0054 KT	53 - 59	53 - 59	1,20 X 20	M5X15	7 X 70	75	5,90
ASC 0056 KT	60 - 66	2 "	1,20 X 20	M5X15	7 X 70	75	5,90
ASC 0067 KT	67 - 77	67 - 77	1,50 X 25	M6X30	7 X 70	40	6,30
ASC 0075 KT	75 - 84	2 1/2 "	1,50 X 25	M6X30	7 X 70	40	6,30
ASC 0083 KT	83 - 93	83 - 93	1,50 X 20	M6X30	7 X 70	40	7,30
ASC 0086 KT	87 - 96	3 "	1,50 X 25	M6X30	7 X 70	40	7,30
ASC 0097 KT	94 - 104	3 1/2 "	1,50 X 25	M6X30	7 X 70	40	7,50
ASC 0101 KT	109 - 119	4 "	1,50 X 25	M6X30	7 X 70	40	7,90
ASC 0123 KT	118 - 125	4 1/2 "	2,00 X 25	M6X30	7 X 70	30	7,40
ASC 0138 KT	135 - 146	5 "	2,00 X 25	M6X30	7 X 70	25	7,30
ASC 0160 KT	150 - 162	5 1/2 "	2,00 X 25	M6X30	7 X 70	25	6,60
ASC 0166 KT	158 - 169	6 "	2,00 X 25	M6X30	7 X 70	25	8,70
ASC 0195 KT	197 - 207	7"	2,00 X 25	M6X30	7 X 70	15	8,80
ASC 0216 KT	216 - 224	8"	2,00 X 25	M6X30	7 X 70	10	8,98
ASC 0270 KT	269 - 275	10"	2,00 X 25	M6X30	7 X 70	7	8,62





TR

Boruları duvara, tavana ve zemine yatay veya dikey olarak monte ederek sabitlemek için kullanılır. Trifon uzunluğu 10cm'dir. Sabitlemek için plastik dübel kullanılmalıdır

EN

Used to fasten the pipes by mounting them on the walls, ceilings, and floors horizontally or vertically. The length of triphone is 10cm. Plastic dubel should be used for fixing

RU

Применяется для крепления труб к стене, потолку и полу путем горизонтального или вертикального монтажа. Длина трифона 10 см. Для его крепления следует использовать пластиковые дюбели.

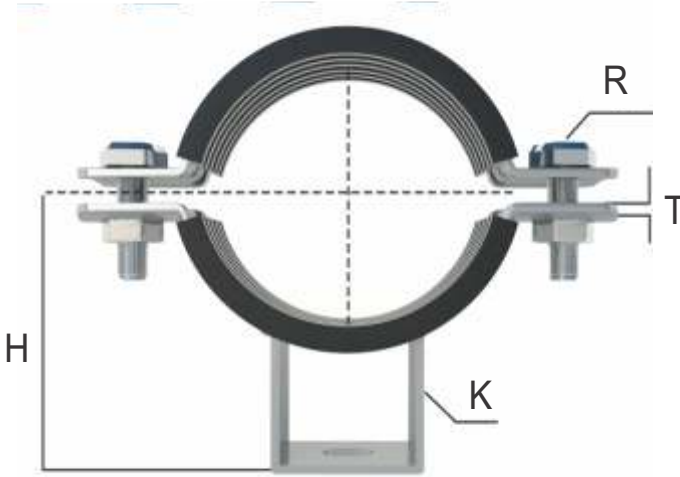
ARB

تستخدم مشابه انابيب مسمار ثابت 10cm في تجميع الانابيب على الحائط (رأسياً وأفقياً) ، إلى السقف وعلى الأرض

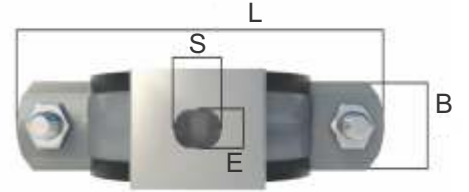
Size	BREAKING KOAD	RECOMMENDED LOAD
	(KN)	(KN)
1/2" - 1"	3,9	1,3
1 1/4" - 2"	4,8	1,6
3" - 4"	6,9	2,3
4 1/2" - 10"	7,8	2,6

Product Code	Dimensions		Thickness X Width	Side Screws	Triphone	Quantity Per Box	Weight Per Box
	(mm)	(inch)					
ASC 0015 UT	13 - 20	1/4 "	1,00 X 20	M5X15	7 X 100	150	8,70
ASC 0018 UT	17 - 23	3/8 "	1,00 X 20	M5X15	7 X 100	150	8,70
ASC 0020 UT	21 - 26	1/2 "	1,00 X 20	M5X15	7 X 100	150	8,70
ASC 0025 UT	26 - 30	3/4 "	1,00 X 20	M5X15	7 X 100	150	8,80
ASC 0032 UT	33 - 37	1 "	1,00 X 20	M5X15	7 X 100	100	8,90
ASC 0040 UT	40 - 46	1 1/4 "	1,20 X 20	M5X15	7 X 100	75	6,30
ASC 0048 UT	48 - 53	1 1/2 "	1,20 X 20	M5X15	7 X 100	75	7,10
ASC 0054 UT	53 - 59	53 - 59	1,20 X 20	M5X15	7 X 100	50	4,70
ASC 0056 UT	60 - 66	2 "	1,20 X 20	M5X15	7 X 100	50	4,70
ASC 0067 UT	67 - 77	67 - 77	1,50 X 25	M6X30	7 X 100	40	6,80
ASC 0075 UT	75 - 84	2 1/2 "	1,50 X 25	M6X30	7 X 100	40	6,80
ASC 0083 UT	83 - 93	83 - 93	1,50 X 20	M6X30	7 X 100	30	5,80
ASC 0086 UT	87 - 96	3 "	1,50 X 25	M6X30	7 X 100	30	5,80
ASC 0097 UT	94 - 104	3 1/2 "	1,50 X 25	M6X30	7 X 100	30	7,80
ASC 0101 UT	109 - 119	4 "	1,50 X 25	M6X30	7 X 100	30	8,10
ASC 0123 UT	118 - 125	4 1/2 "	2,00 X 25	M6X30	7 X 100	25	7,40
ASC 0138 UT	135 - 146	5 "	2,00 X 25	M6X30	7 X 100	20	6,50
ASC 0160 UT	150 - 162	5 1/2 "	2,00 X 25	M6X30	7 X 100	20	7,01
ASC 0166 UT	158 - 169	6 "	2,00 X 25	M6X30	7 X 100	20	6,60
ASC 0195 UT	197 - 207	7"	2,00 X 25	M6X30	7 X 100	10	8,70
ASC 0216 UT	216 - 224	8"	2,00 X 25	M6X30	7 X 100	10	9,02
ASC 0270 UT	269 - 275	10"	2,00 X 25	M6X30	7 X 100	7	8,60





Lastiksiz Sıkma Ölçüsü
Clamping Range With out Rubber



TR

Ağır yük borularının duvara, tavana ve zemine yatay veya dikey olarak monte edilerek sabitlenmesinde kullanılır. Yan vidalara ilave iki somun uygulanmıştır.

EN

Used to fasten the heavy load pipes by mounting them on the walls, ceilings, and floors horizontally or vertically. Additional two nut applied to the side screws.

RU

Он используется для крепления тяжеловесных труб к стенам, потолку и полу путем горизонтального или вертикального монтажа. На боковые винты накладываются две дополнительные гайки.

ARB

تستخدم مشابه الانابيب على الشكل الرأس المربع في تجميع مقاطع الحمل الثقيل و الانابيب التي تحمل حمولات ثقيلة

Size	BREAKING KOAD	RECOMMENDED LOAD
	(KN)	(KN)
1" - 3"	10	2,75
4"	14	3,75
4 1/2" - 10"	20	6

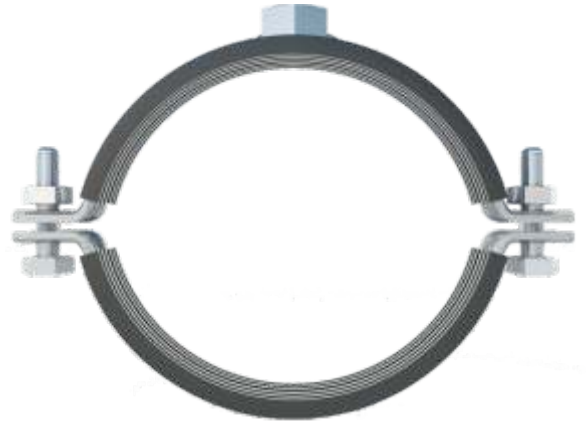
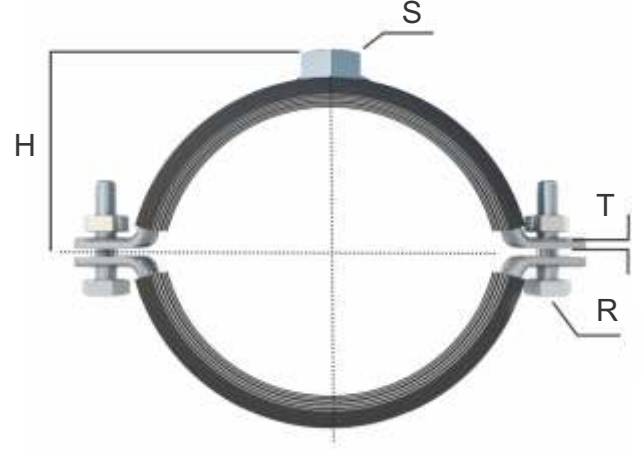
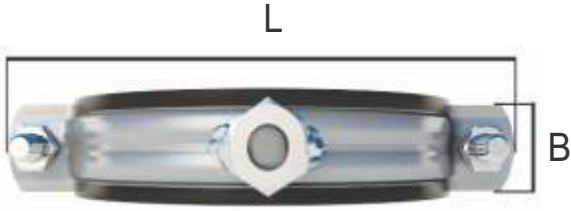
Product Code	Dimensions		Thickness X Width TXB (mm)	Side Screws R (mm)	Head SXE(mm)	Quantity Per Box Pcs/box	Weight Per Box (kg)
	(mm)	(inch)					
ASC 0032 AK	32 - 36	1 "	2,00 X 25	M8 X 30	10,5x14	60	10,99
ASC 0039 AK	41 - 45	1 1/4 "	2,00 X 25	M8 X 30	10,5x14	50	9,76
ASC 0048 AK	49 - 53	1 1/2 "	2,00 X 25	M8 X 30	10,5x14	40	8,59
ASC 0059 AK	59 - 65	2 "	2,00 X 25	M8 X 30	10,5x14	40	9,57
ASC 0074 AK	75 - 83	2 1/2 "	2,00 X 25	M8 X 30	10,5x14	40	10,36
ASC 0087 AK	87 - 95	3 "	2,00 X 25	M8 X 30	10,5x14	30	8,67
ASC 0108 AK	108 - 118	4 "	2,50 X 30	M8 X 30	12x14	20	10,58
ASC 0135 AK	134 - 147	5 "	3,00 X 30	M10 X 45	12x14	20	12,25
ASC 0162 AK	157 - 169	6 "	3,00 X 30	M10 X 45	12x14	15	9,95
ASC 0206 AK	211 - 226	8 "	4,00 X 30	M10 X 45	12x14	10	10,63
ASC 0260 AK	265 - 273	10 "	4,00 X 30	M10 X 45	12x14	7	9,40



Lastikli Sıkma Ölçüsü
Clamping Range With Rubber



Lastiksiz Sıkma Ölçüsü
Clamping Range With out Rubber



TR

Boruları duvara, tavana ve zemine yatay veya dikey olarak monte ederek sabitlemek için kullanılır. Kelepçe çapına göre M12 ve M16 somun bağlantısı olarak iki çeşit üretilmektedir. Yan vidalara ilave iki somun uygulanmıştır.

EN

Used to fasten the pipes by mounting them on the walls, ceilings, and floors horizontally or vertically.
Two kinds are produced as M12 and M16 nut based on the diameter of the clamp
Additinoal two nut applied to the side screws.

RU

Применяется для крепления труб к стене, потолку и полу путем горизонтального или вертикального монтажа.
В зависимости от диаметра зажима выпускаются два типа гайки M12 и M16.
На боковые винты накладываются две дополнительные гайки.

ARB

تستخدم مشابهك الانابيب على الشكل الرأس الصمولة
في تجميع مقاطع الحمل الثقيل و الانابيب التي تحمل حمولات ثقيلة

Size	BREAKING KOAD	RECOMMENDED LOAD
	(KN)	(KN)
1" - 3"	10	2,75
4"	14	3,75
4 1/2" - 10"	20	6

Product Code	Dimensions		Thickness X Width	Side Screws	Nut	Quantity Per Box	Weight Per Box
	(mm)	(inch)					
ASC 0032 AS	32 - 36	1 "	2,00 X 25	M8 X 30	M12	70	12,16
ASC 0039 AS	41 - 45	1 1/4 "	2,00 X 25	M8 X 30	M12	60	10,28
ASC 0048 AS	49 - 53	1 1/2 "	2,00 X 25	M8 X 30	M12	50	9,28
ASC 0059 AS	59 - 65	2 "	2,00 X 25	M8 X 30	M12	40	8,12
ASC 0074 AS	75 - 83	2 1/2 "	2,00 X 25	M8 X 30	M12	40	8,85
ASC 0087 AS	87 - 95	3 "	2,00 X 25	M8 X 30	M12	40	10,08
ASC 0108 AS	108 - 118	4 "	2,50 X 30	M8 X 30	M12	20	14,29
ASC 0135 AS	134 - 147	5 "	3,00 X 30	M10 X 45	M16	20	11,38
ASC 0162 AS	157 - 169	6 "	3,00 X 30	M10 X 45	M16	15	9,21
ASC 0206 AS	211 - 226	8 "	4,00 X 30	M10 X 45	M16	10	10,15
ASC 0260 AS	265 - 273	10 "	4,00 X 30	M10 X 45	M16	7	8,88





TR Boruları duvara, tavana ve zemine yatay veya dikey olarak monte ederek sabitlemek için kullanılır. Kelepçe çapına göre M8 ve M10 Somun olarak iki çeşit üretilmektedir.

EN Used to fasten the pipes by mounting them on the walls, ceilings, and floors horizontally or vertically. Two kinds are produced as M8 and M10 Nut based on the diameter of the clamp.

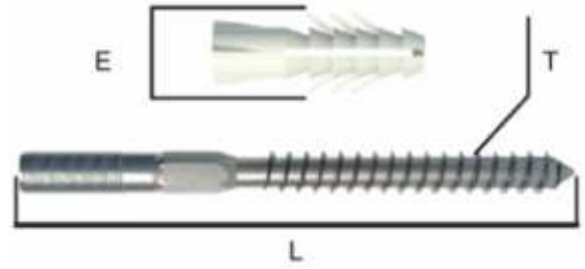
RU Применяется для крепления труб к стене, потолку и полу путем горизонтального или вертикального монтажа. По диаметру зажима выпускаются два типа гайки M8 и M10.

ARB يستخدم هذا النوع من مشابك الأنابيب بدون مطاط موديل الايطالي لأنظمة الأنابيب الرأسية والأفقية على الجدران والسقوف والأرضيات باستخدام المنتجات المعلقة مثل القضبان والصواميل والغسالات والمثبتات والمفصلات المنزلقة والموجهات المنزلقة وما إلى ذلك

Size	BREAKING KOAD	RECOMMENDED LOAD
	(KN)	(KN)
1/2" - 1"	3,9	1,3
1 1/4" - 2"	4,8	1,6
3" - 4"	6,9	2,3
4 1/2" - 8"	7,8	2,6

Product Code	Dimensions		Thickness X Width SXB (mm)	Side Screws Bolt (mm)	Nut (mm)	Quantity Per Box Pcs/box	Weight Per Box (kg)
	(mm)	(inch)					
ASC 0020 IT	20	1/2 "	1,50 X 20	M6 X 20	M8	300	
ASC 0025 IT	25	3/4 "	1,50 X 20	M6 X 20	M8	200	
ASC 0032 IT	32	1 "	1,50 X 20	M6 X 20	M8	200	
ASC 0040 IT	40	1 1/4 "	1,50 X 20	M6 X 20	M8	100	
ASC 0048 IT	48	1 1/2 "	1,50 X 20	M6 X 20	M8	120	
ASC 0056 IT	56	2 "	1,50 X 20	M6 X 20	M8	75	
ASC 0075 IT	75	2 1/2 "	2,00 X 25	M6 X 25	M10	50	
ASC 086 IT	86	3 "	2,00 X 25	M6 X 25	M10	40	
ASC 0101 IT	101	4 "	2,00 X 25	M6 X 25	M10	40	
ASC 0166 IT	166	6 "	2,00 X 25	M6 X 25	M10	20	

Yanmaz
FireproofPuslanmaz
Rust-FreeDayanıklı
DurableLastikli
With rubberVida Tutucu Pul
WasherGüçlü Kaynak
Strong Welding



TR

Boruları duvara, tavana ve zemine yatay veya dikey olarak monte ederek sabitlemek için kullanılır. Somunlu Kelepçe (Set), plastik poşette adaptör trifon ve plastik dübelle paketlenir. Adaptör Trifon uzunluğu 8, 10 veya 12cm olarak değiştirilebilir.

EN

Used to fasten the pipes by mounting them on the walls, ceilings, and floors horizontally or vertically. Clamp with nut set is packed with adaptor triphone and plastic dubel in a polybag. Adaptor Triphone length can be changed as 8, 10 or 12cm.

RU

Применяется для крепления труб к стене, потолку и полу путем горизонтального или вертикального монтажа. Хомут с гайкой Итальянского типа (комплект) упакована в полиэтиленовый пакет с щпилькой (адаптор) и пластиковым дюбелем. Длина щпильки (адаптера) может быть изменена на 8, 10 или 12 см.

ARB

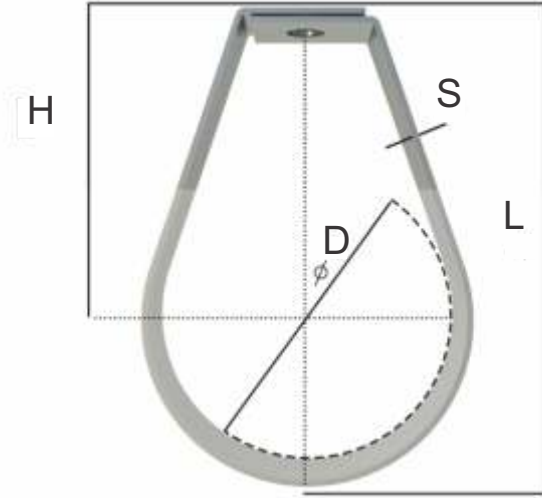
يستخدم هذا النوع من مشابك الأنابيب بدون مطاط موديل الايطالي مجموعة لأنظمة الأنابيب الرأسية والأفقية على الجدران والسقوف والأرضيات باستخدام المنتجات المعلقة مثل القضبان والصواميل والغسالات والمثبتات والمفصلات المنزلة والموجهات المنزلة وما إلى ذلك



Size	BREAKING KOAD	RECOMMENDED LOAD
	(KN)	(KN)
1/2" - 1"	3,9	1,3
1 1/4" - 2"	4,8	1,6
3" - 4"	6,9	2,3
4 1/2" - 8"	7,8	2,6

Product Code	Dimensions		Thickness X Width	Side Screws	Plastic Dubel & Adaptor	Nut	Quantity Per Box
	(mm)	(inch)					
ASC 0020 IT ST	20	1/2 "	1,50 X 20	M6 X 20	8 x 8 x 80	M8	130
ASC 0025 IT ST	25	3/4 "	1,50 X 20	M6 X 20	8 x 8 x 80	M8	130
ASC 0032 IT ST	32	1 "	1,50 X 20	M6 X 20	8 x 8 x 80	M8	120
ASC 0040 IT ST	40	1 1/4 "	1,50 X 20	M6 X 20	8 x 8 x 80	M8	100
ASC 0048 IT ST	48	1 1/2 "	1,50 X 20	M6 X 20	8 x 8 x 80	M8	100
ASC 0056 IT ST	56	2 "	1,50 X 20	M6 X 20	8 x 8 x 80	M8	60
ASC 0075 IT ST	75	2 1/2 "	2,00 X 25	M6 X 25	10 x 10 x 80	M10	40
ASC 086 IT ST	86	3 "	2,00 X 25	M6 X 25	10 x 10 x 80	M10	40
ASC 0101 IT ST	101	4 "	2,00 X 25	M6 X 25	10 x 10 x 80	M10	35
ASC 0166 IT ST	166	6 "	2,00 X 25	M6 X 25	10 x 10 x 80	M10	20





TR

Sprinkler sistemlerde boruları tavana dikey olarak monte ederek sabitlemek için kullanılır.

EN

Used in sprinkler system to fasten the pipes by mounting them on the ceilings vertically.

RU

Он используется в спринклерных системах для крепления труб путем вертикального крепления к потолку.

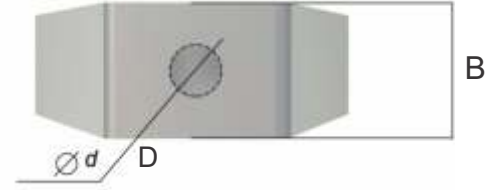
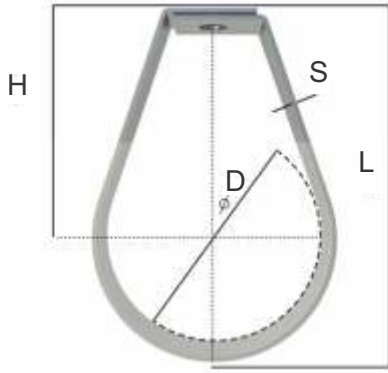
ARB

سيتم استخدامها لتوصيل الأنابيب في أنظمة مكافحة الحرائق والرشاشات وأنظمة رش المياه وثاني أكسيد الكربون والرغوة ورش المسحوق.

Size	BREAKING LOAD	RECOMMENDED LOAD
	(KN)	(KN)
1" - 2"	14	1,5
2 1/2" - 4"	21	3,9
5" - 6"	25	7,5
8" - 10"	40	13

Product Code	Dimensions		Thickness X Width	Hole	Quantity Per Box	Weight Per Box
	(mm)	(inch)				
ASC 0020 SP	20	1/2 "	1,00 X 25	M10	150	5,86
ASC 0025 SP	25	3/4 "	1,00 X 25	M10	150	5,91
ASC 0032 SP	32	1 "	1,00 X 25	M10	150	6,03
ASC 0040 SP	40	1 1/4 "	1,20 X 25	M10	100	6,11
ASC 0048 SP	50	1 1/2 "	1,20 X 25	M10	80	5,51
ASC 0056 SP	60	2 "	1,20 X 25	M10	75	6,98
ASC 0075 SP	75	2 1/2 "	1,50 X 25	M10	50	5,62
ASC 0086 SP	90	3 "	1,50 X 25	M10	50	5,73
ASC 0100 SP	116	4 "	2,00 X 25	M10	30	5,88
ASC 0138 SP	140	5 "	2,50 X 25	M12	25	7,37
ASC 0163 SP	165	6 "	2,50 X 25	M12	20	8,14





TR

Sprinkler sistemlerde boruları tavana dikey olarak monte ederek sabitlemek için kullanılır.

EN

Used in sprinkler system to fasten the pipes by mounting them on the ceilings vertically.

RU

Он используется в спринклерных системах для крепления труб путем вертикального крепления к потолку.

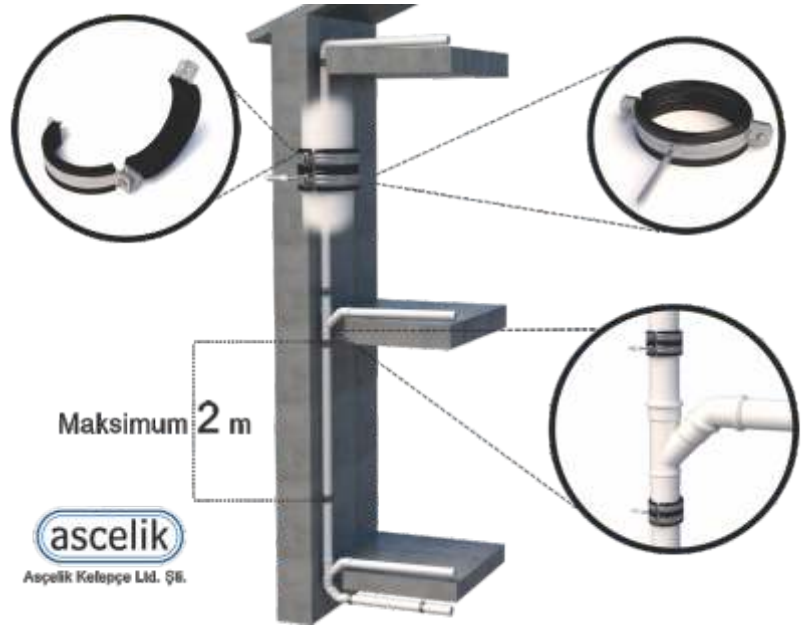
ARB

يتم إنتاج نوعين مثل M8 وM10 بناءً على قطر المشابك مصنوعة من الفولاذ القوي، المتين تجميع سهل وأمن من خلال مسامير جانبية طلاء الزنك المجلفن الكهربائي ضد التآكل (سمك الطلاء 8-13 ميكرون)

Size	BREAKING KOAD	RECOMMENDED LOAD
	(KN)	(KN)
1" - 2"	14	1,5
2 1/2" - 4"	21	3,9
5" - 6"	25	7,5
8" - 10"	40	13

Product Code	Dimensions		Thickness X Width	Sleeve	Quantity Per Box	Weight Per Box
	(mm)	(inch)				
ASC 0020 MSP	20	1/2 "	1,00 X 25	10,5	150	5,80
ASC 0025 MSP	25	3/4 "	1,00 X 25	10,5	150	5,85
ASC 0032 MSP	32	1 "	1,00 X 25	10,5	150	5,97
ASC 0040 MSP	40	1 1/4 "	1,20 X 25	10,5	100	6,05
ASC 0048 MSP	50	1 1/2 "	1,20 X 25	10,5	80	5,46
ASC 0056 MSP	60	2 "	1,20 X 25	10,5	75	6,92
ASC 0075 MSP	75	2 1/2 "	1,50 X 25	10,5	50	5,57
ASC 0086 MSP	90	3 "	1,50 X 25	10,5	50	5,67
ASC 0100 MSP	116	4 "	2,00 X 25	10,5	30	5,83
ASC 0138 MSP	140	5 "	2,50 X 25	13	25	7,29
ASC 0163 MSP	165	6 "	2,50 X 25	13	20	8,06





TR

Atık su tesisatlarında kullanılır. Sessiz PVC boru özelliğinde üretilen atık su borularında kullanılması ile ses seviyesine 8 - 11 dbar daha ek olarak sessizlik sağlamaktadır .

Asçelik Sessiz Boru Kelepçeleri DN 4109 şartlarının sağlamaktadır. Dikeydeki sessiz boru atık su tesisatlarında; max 2m aralıklarla, alt kısımda "Somunlu Sessiz Boru Kelepçesi" üst kısma ise boşluk bırakmadan akustik sessiz boru kelepçesi montajlanmalıdır.

EN

Used in waste water systems. It provides silence in addition to the sound level of 8 - 11 dbars by using with waste water pipes which produced with the silent PVC pipe feature.

Asçelik Silent Pipe Clamps meet the requirements of DN 4109.

In vertical assembled silent pipe waste water installations; At max 2m intervals, "Silent Pipe Clamp With Nut (Vertical)" should be applied on the lower part and an acoustic silent pipe clamp should be applied on the upper part without leaving any space.

RU

Он используется в канализационных трубах, изготовленных из бесшумных труб из ПВХ(поливинил хлорид) обеспечивающих дополнительную тишину на 8–11 дБ к уровню шума.Бесшумные хомуты Asçelik соответствуют требованиям DN 4109.

В вертикальных бесшумных водосточных установках С интервалом не более 2 м необходимо установить «Бесшумный трубный хомут с гайкой» внизу, а акустический бесшумный трубный хомут - в верхней части, не оставляя места.

ARB

تستخدم في أنظمة الصرف الصحي مع الاستخدام في أنابيب الصرف الصحي التي يتم إنتاجها باستخدام ميزة الأنابيب البلاستيكية الصامتة ، مستوى الصوت 8-11 dbar بالإضافة إلى ذلك يوفر الصمت.



Size	BREAKING KOAD	RECOMMENDED LOAD
	(KN)	(KN)
Ø50	4,8	1,6
Ø75	6,9	2,3
Ø110	6,9	2,3
Ø125	7,8	2,3
Ø160	7,8	2,3
Ø200	7,8	2,3

Product Code	Dimensions		Thickness X Width TXB (mm)	Side Screws R (mm)	Nut S (mm)	Quantity Per Box Pcs/box
	(mm)	(inch)				
ASC 0050 SSK	49 - 51	1 1/2 "	1,20 X 20	M5X15	M8	120
ASC 0075 SSK	70 - 76	2 1/2 "	1,50 X 25	M6X30	M10	50
ASC 0110 SSK	106 - 114	4 "	1,50 X 25	M6X30	M10	40
ASC 0125 SSK	124 - 130	4 1/2 "	2,00 X 25	M6X30	M10	50
ASC 0160 SSK	155 - 162	5 1/2 "	2,00 X 25	M6X30	M10	25
ASC 0200 SSK	191 - 200	7"	2,00 X 25	M6X30	M12	25

Yanmaz
FireproofPuslanmaz
Rust-FreeDayanıklı
DurableLastikli
With rubberVida Tutucu Pul
WasherGüçlü Kaynak
Strong Welding



TR

Atık su tesisatlarında kullanılır. Sessiz PVC boru özelliğinde üretilen atık su borularında kullanılması ile ses seviyesine 8 - 11 dbar daha ek olarak sessizlik sağlamaktadır . Aşçelik Sessiz Boru Kelepçeleri DN 4109 şartlarının sağlamaktadır. Dikeydeki sessiz boru atık su tesisatlarında; max 2m aralıklarla, alt kısımda "Trifonlu Sessiz Boru Kelepçesi" üst kısma ise boşluk bırakmadan akustik sessiz boru kelepçesi montajlanmalıdır.

EN

Used in waste water systems. It provides silence in addition to the sound level of 8 - 11 dbars by using with waste water pipes which produced with the silent PVC pipe feature. Aşçelik Silent Pipe Clamps meet the requirements of DN 4109.

RU

Он используется в канализационных трубах, изготовленных из бесшумных труб из ПВХ, обеспечивающих дополнительную тишину на 8–11 дБ к уровню шума. Бесшумные хомуты Аşçelik соответствуют требованиям DN 4109. Труба, используемая в вертикальный бесшумных установках для сточных вод, должна быть установлена с интервалом 10 (Dx10) ».

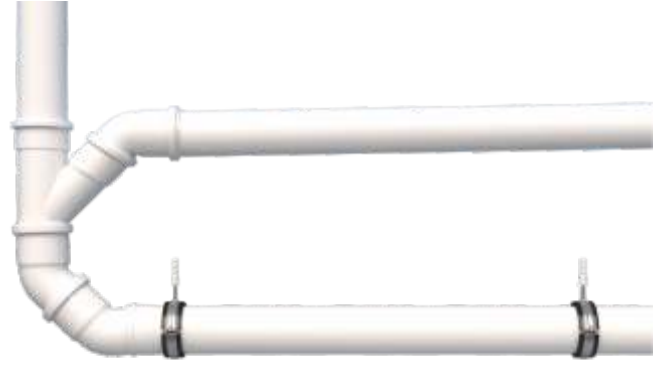
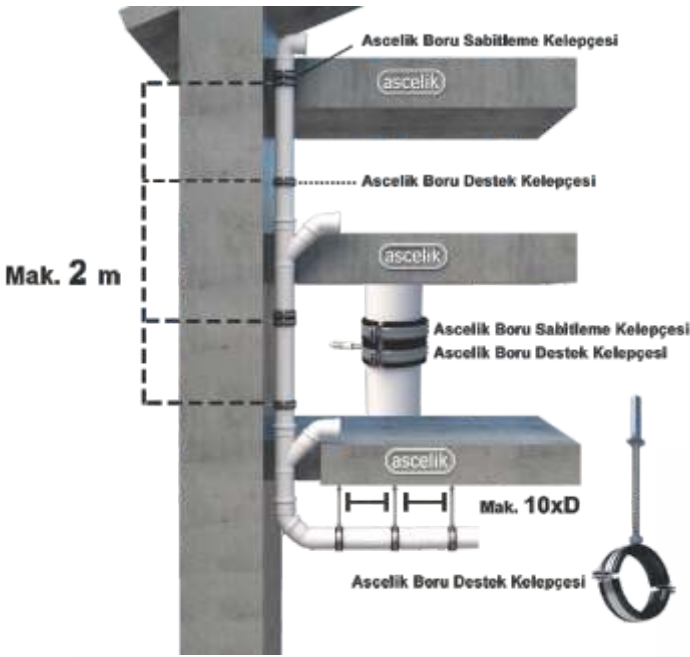
ARB

يستخدم في أنظمة الصرف الصحي. يوفر هدوءًا بالإضافة إلى مستوى صوت من 8-11 ديسيبل باستخدامه في أنابيب الصرف الصحي المنتجة بميزة الأنابيب البلاستيكية الصامتة. Asçelik متطلبات DN 4109. تلي مشابك الأنابيب الصامتة

Size	BREAKING KOAD	RECOMMENDED LOAD
	(KN)	(KN)
Ø50	4,8	1,6
Ø75	6,9	2,3
Ø110	6,9	2,3

Product Code	Dimensions		Thickness X Width	Side Screws	Nut	Quantity Per Box
	(mm)	(inch)				
ASC 0050 TSK	49 - 51	1 1/2 "	1,20 X 20	M5X15	7 X 70	120
ASC 0075 TSK	70 - 76	2 1/2 "	1,50 X 25	M6X30	7 X 70	150
ASC 0110 TSK	106 - 114	4 "	1,50 X 25	M6X30	7 X 70	40





TR

Atık su tesisatlarında kullanılır. Sessiz PVC boru özelliğinde üretilen atık su borularında kullanılması ile ses seviyesine 8 - 11 dbar daha ek olarak sessizlik sağlamaktadır .
Asçelik Sessiz Boru Keleğeleri DN 4109 şartlarının sağlamaktadır. Yataydaki sessiz boru atık su tesisatlarında kullanılan boru x 10 (Dx10) aralıklar ile montajlanmalıdır.

EN

Used in waste water systems. It provides silence in addition to the sound level of 8 - 11 dbars by using with waste water pipes which produced with the silent PVC pipe feature.
Asçelik Silent Pipe Clamps meet the requirements of DN 4109.

The pipe used in horizontal silent pipe waste water installations should be mounted at x 10 (Dx10) intervals.

RU

Он используется в канализационных трубах, изготовленных из бесшумных труб из ПВХ, обеспечивающих дополнительную тишину на 8–11 дБ к уровню шума.
Бесшумные хомуты Asçelik соответствуют требованиям DN 4109. Труба, используемая в горизонтальных бесшумных установках для сточных вод, должна быть установлена с интервалом 10 (Dx10) ».

ARB

في منشآت مياه الصرف الصحي الأفقية الصامتة ؛
يجب تجميع قطر الأنابيب المستخدم بفواصل زمنية (Dx10)10X.

Size	BREAKING KOAD	RECOMMENDED LOAD
	(KN)	(KN)
Ø50	4,8	1,6
Ø75	6,9	2,3
Ø110	6,9	2,3
Ø125	7,8	2,3
Ø160	7,8	2,3
Ø200	7,8	2,3

Product Code	Dimensions		Thickness X Width	Side Screws	Nut	Quantity Per Box
	(mm)	(inch)				
ASC 0050 SSYK	49 - 51	1 1/2 "	1,20 X 20	M5X15	M8	120
ASC 0075 SSYK	70 - 76	2 1/2 "	1,50 X 25	M6X30	M10	50
ASC 0110 SSYK	106 - 114	4 "	1,50 X 25	M6X30	M10	40
ASC 0125 SSYK	124 - 130	4 1/2 "	2,00 X 25	M6X30	M10	50
ASC 0160 SSYK	155 - 162	5 1/2 "	2,00 X 25	M6X30	M10	25
ASC 0200 SSYK	191 - 200	7"	2,00 X 25	M6X30	M12	25





TR

Atık su tesisatlarında kullanılır. Sessiz PVC boru özelliğinde üretilen atık su borularında kullanılması ile ses seviyesine 8 - 11 dbar daha ek olarak sessizlik sağlamaktadır .
Asçelik Sessiz Boru Kelepçeleri DN 4109 şartlarının sağlamaktadır. Yataydaki sessiz boru atık su tesisatlarında kullanılan boru x 10 (Dx10) aralıklar ile montajlanmalıdır.

EN

Used in waste water systems. It provides silence in addition to the sound level of 8 - 11 dbars by using with waste water pipes which produced with the silent PVC pipe feature.
Asçelik Silent Pipe Clamps meet the requirements of DN 4109.

The pipe used in horizontal silent pipe waste water installations should be mounted at x 10 (Dx10) intervals.

RU

Он используется в канализационных трубах, изготовленных из бесшумных труб из ПВХ, обеспечивающих дополнительную тишину на 8-11 дБ к уровню шума.
Бесшумные хомуты Asçelik соответствуют требованиям DN 4109. Труба, используемая в горизонтальных бесшумных установках для сточных вод, должна быть установлена с интервалом 10 (Dx10) ».

ARB

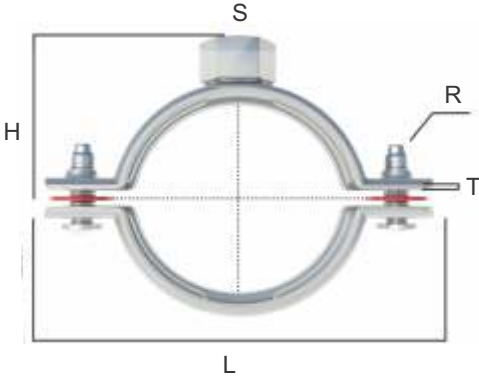
في منشآت مياه الصرف الصحي الأفقية الصامتة ؛
يجب تجميع قطر الأنابيب المستخدم بفواصل زمنية (Dx10)10X .



Size	BREAKING KOAD	RECOMMENDED LOAD
	(KN)	(KN)
Ø50	4,8	1,6
Ø75	6,9	2,3
Ø110	6,9	2,3

Product Code	Dimensions		Thickness X Width	Side Screws	Triphone	Quantity Per Boxes
	(mm)	(inch)				
ASC 0050 STYK	49 - 51	1 1/2 "	1,20 X 20	M5X15	7 X 70	120
ASC 0075 STYK	70 - 76	2 1/2 "	1,50 X 25	M6X30	7 X 70	50
ASC 0110 STYK	106 - 114	4 "	1,50 X 25	M6X30	7 X 70	40





TR

Boruları duvara, tavana ve zemine yatay veya dikey olarak monte ederek sabitlemek için kullanılır. Kelepçe çapına göre iki farklı M8 ve M10 somun puntalanarak üretilmektedir.

EN

Used to fasten the pipes by mounting them on the walls, ceilings, and floors horizontally or vertically. Two kinds are produced as M8 and M10 Nut based on the diameter of the clamp.

RU

с гайкой хомут используется для стандартная метрическая коническая гайка. коническая закреплен сварной сварочной головкой.

ARB

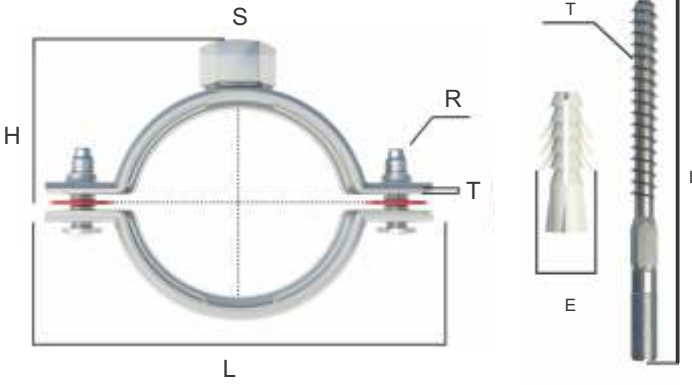
يستخدم هذا النوع من مشابك الأنابيب بدون مطاط لأنظمة الأنابيب الرأسية والأفقية على الجدران والسقوف والأرضيات باستخدام المنتجات المعلقة مثل القضبان والصواميل والغسالات والمشبتات والمفصلات المنزلفة والموجهات المنزلفة وما إلى ذلك



Size	BREAKING KOAD	RECOMMENDED LOAD
	(KN)	(KN)
1/2" - 1"	3,9	1,3
1 1/4" - 2"	4,8	1,6
3" - 4"	6,9	2,3
4 1/2" - 8"	7,8	2,6

Product Code	Dimensions		Thickness X Width	Side Screws	Nut	Quantity Per Box	Weight Per Box
	(mm)	(inch)					
ASC 0018 SLY	20 - 24	1/2"	1,00 X 20	M5X15	M8	300	11,65
ASC 0020 SLY	25 - 30	3/4"	1,00 X 20	M5X15	M8	300	12,23
ASC 0025 SLY	31 - 36	1"	1,00 X 20	M5X15	M8	200	8,92
ASC 0032 SLY	36 - 43	1 1/4"	1,00 X 20	M5X15	M8	200	10,29
ASC 0040 SLY	44 - 50	1 1/2"	1,20 X 20	M5X15	M8	100	6,31
ASC 0048 SLY	50 - 57	2"	1,20 X 20	M5X15	M8	120	8,43
ASC 0054 SLY	54 - 58	54 - 58	1,20 X 20	M5X15	M8	120	8,69
ASC 0056 SLY	64 - 71	64 - 71	1,20 X 20	M5X15	M8	75	6,82
ASC 0067 SLY	68 - 74	68 - 74	1,50 X 25	M5X15	M10	75	7,03
ASC 0075 SLY	81 - 90	2 1/2"	1,50 X 25	M6X30	M10	40	7,34
ASC 0083 SLY	89 - 99	89 - 99	1,50 X 20	M6X30	M10	40	7,58
ASC 0086 SLY	90 - 99	3"	1,50 X 25	M6X30	M10	40	7,12
ASC 0097 SLY	99 - 107	3 1/2"	1,50 X 25	M6X30	M10	40	7,52
ASC 0101 SLY	109 - 119	4"	1,50 X 25	M6X30	M10	40	8,52
ASC 0123 SLY	122 - 128	4 1/2"	2,00 X 25	M6X30	M10	50	11,97
ASC 0138 SLY	139 - 149	5"	2,00 X 25	M6X30	M10	25	7,67
ASC 0160 SLY	154 - 166	5 1/2"	2,00 X 25	M6X30	M10	25	8,32
ASC 0166 SLY	169 - 179	6"	2,00 X 25	M6X30	M10	25	8,65
ASC 0195 SLY	203 - 213	7"	2,00 X 25	M6X30	M10	25	9,10
ASC 0216 SLY	219 - 229	8"	2,00 X 25	M6X30	M10	20	9,30
ASC 0270 SLY	272 - 278	10"	2,00 X 25	M6X30	M10	15	8,61





Clamping Range With Rubber
Lastikli Sıkma Ölçüsü



Lastiksiz Sıkma Ölçüsü
Clamping Range With out Rubber



TR

Boruları duvara, tavana ve zemine yatay veya dikey olarak monte ederek sabitlemek için kullanılır. Somunlu Kelepçe (Set), plastik poşette adaptör trifon ve plastik dübelle paketlenir. Adaptör Trifon uzunluğu 8, 10 veya 12cm olarak değiştirilebilir.

EN

Used to fasten the pipes by mounting them on the walls, ceilings, and floors horizontally or vertically. Clamp with nut set is packed with adaptor triphone and plastic dubel in a polybag. Adaptor Triphone length can be changed as 8, 10 or 12cm.

RU

с гайкой хомут используется для стандартная метрическая коническая гайка. коническая закреплен сварной сварочной головкой.

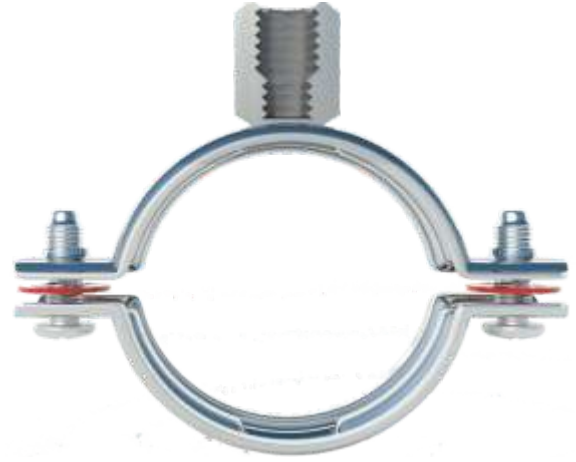
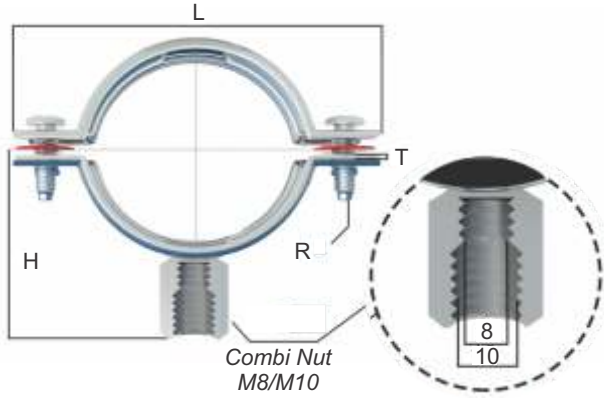
ARB

يستخدم هذا النوع من مشابك الأنابيب بدون مطاط + برغي + فشر البلاستيك لأنظمة الأنابيب الرأسية والأفقية على الجدران والسقوف والأرضيات باستخدام المنتجات المعلقة مثل القضبان والصواميل والوصلات والمثبتات والمفصلات المنزلة والموجهات المنزلة وما إلى ذلك

Size	BREAKING KOAD	RECOMMENDED LOAD
	(KN)	(KN)
1/2" - 1"	3,9	1,3
1 1/4" - 2"	4,8	1,6
3" - 4"	6,9	2,3
4 1/2" - 10"	7,8	2,6

Product Code	Dimensions		Thickness X Width	Side Screws	Nut	Adaptor Triphone	Plastic Dubel	Quantity Per Box	Weight Per Box
	(mm)	(inch)							
ASC 0018 A8x80 SLY	20 - 24	1/2"	1,00 X 20	M5X15	M8	8 X 80	M10	130	7,94
ASC 0020 A8x80 SLY	25 - 30	3/4"	1,00 X 20	M5X15	M8	8 X 80	M10	130	8,43
ASC 0025 A8x80 SLY	31 - 36	1"	1,00 X 20	M5X15	M8	8 X 80	M10	120	8,58
ASC 0032 A8x80 SLY	36 - 43	1 1/4"	1,00 X 20	M5X15	M8	8 X 80	M10	100	9,00
ASC 0040 A8x80 SLY	44 - 50	1 1/2"	1,20 X 20	M5X15	M8	8 X 80	M10	100	8,96
ASC 0048 A8x80 SLY	50 - 57	2"	1,20 X 20	M5X15	M8	8 X 80	M10	100	8,85
ASC 0054 A8x80 SLY	54 - 58	54 - 58	1,20 X 20	M5X15	M8	8 X 80	M10	80	9,31
ASC 0056 A8x80 SLY	64 - 71	64 - 71	1,20 X 20	M5X15	M8	8 X 80	M10	60	6,14
ASC 0067 A10x80 SLY	68 - 74	68 - 74	1,50 X 25	M6X30	M10	10 X 80	M12	50	6,33
ASC 0075 A10x80 SLY	81 - 90	2 1/2"	1,50 X 25	M6X30	M10	10 X 80	M12	40	8,15
ASC 0083 A10x80 SLY	89 - 99	89 - 99	1,50 X 20	M6X30	M10	10 X 80	M12	40	9,21
ASC 0086 A10x80 SLY	90 - 99	3"	1,50 X 25	M6X30	M10	10 X 80	M12	40	8,94
ASC 0097 A10x80 SLY	99 - 107	3 1/2"	1,50 X 25	M6X30	M10	10 X 80	M12	40	10,32
ASC 0101 A10x80 SLY	109 - 119	4"	1,50 X 25	M6X30	M10	10 X 80	M12	35	9,01
ASC 0123 A10x80 SLY	122 - 128	4 1/2"	2,00 X 25	M6X30	M10	10 X 80	M12	35	10,96
ASC 0138 A10x80 SLY	139 - 149	5"	2,00 X 25	M6X30	M10	10 X 80	M12	30	10,09
ASC 0160 A10x80 SLY	154 - 166	5 1/2"	2,00 X 25	M6X30	M10	10 X 80	M12	30	10,95
ASC 0166 A10x80 SLY	169 - 179	6"	2,00 X 25	M6X30	M10	10 X 80	M12	20	7,97
ASC 0195 A10x80 SLY	203 - 213	7"	2,00 X 25	M6X30	M10	10 X 80	M12	20	9,73
ASC 0216 A10x80 SLY	219 - 229	8"	2,00 X 25	M6X30	M10	10 X 80	M12	15	10,12
ASC 0270 A10x80 SLY	272 - 278	10"	2,00 X 25	M6X30	M10	10 X 80	M12	10	10,62





TR

Boruları duvara, tavana ve zemine yatay veya dikey olarak monte ederek sabitlemek için kullanılır. M8 ve M10 Somun olarak iki çeşit montaj imkanı sağlar.

EN

Used to fasten the pipes by mounting them on the walls, ceilings, and floors horizontally or vertically. It provides two types of mounting as M8 and M10 nut.

RU

Хомут с комбинированной гайкой для гаек используются двумя различными, например, М8 и М10, а комбинированные гайки используются для соединения.

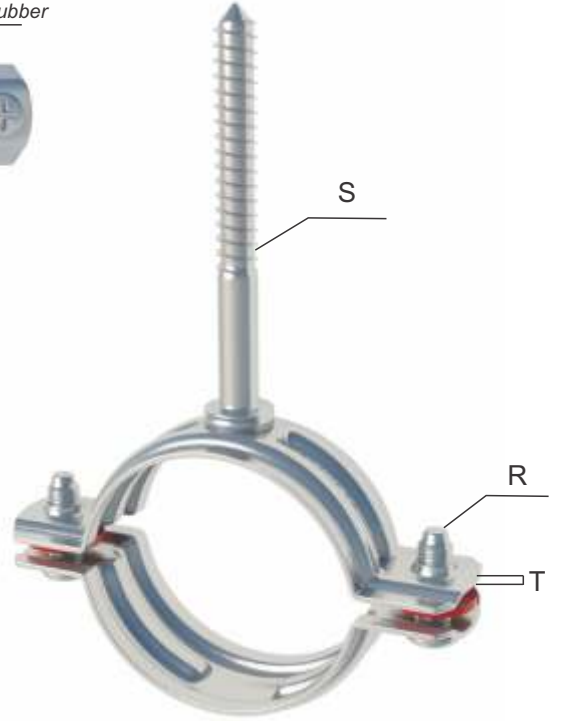
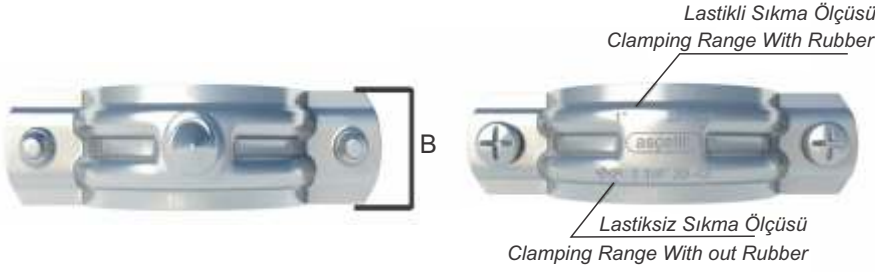
ARB

يستخدم هذا النوع من مشابك الأنابيب جوكر 8mx10m بدون مطاط أنظمة الأنابيب الرأسية والأفقية لى الجدران والسقوف والأرضيات باستخدام المنتجات المعلقة مثل القضبان والصواميل والغسالات والمثبتات والمفصلات المنزلة والموجهات المنزلة وما إلى ذلك

Size	BREAKING KOAD	RECOMMENDED LOAD
	(KN)	(KN)
1/2" - 1"	3,9	1,3
1 1/4" - 2"	4,8	1,6
3" - 4"	6,9	2,3
4 1/2" - 8"	7,8	2,6

Product Code	Dimensions		Thickness X Width	Side Screws	Nut	Quantity Per Box	Weight Per Box
	(mm)	(inch)					
ASC 0018 KSLY	20 - 24	1/2"	1,00 X 20	M5X15	M8/10	300	13,73
ASC 0020 KSLY	25 - 30	3/4"	1,00 X 20	M5X15	M8/10	300	13,89
ASC 0025 KSLY	31 - 36	1"	1,00 X 20	M5X15	M8/10	200	10,05
ASC 0032 KSLY	36 - 43	1 1/4"	1,00 X 20	M5X15	M8/10	200	11,77
ASC 0040 KSLY	44 - 50	1 1/2"	1,20 X 20	M5X15	M8/10	100	9,43
ASC 0048 KSLY	50 - 57	2"	1,20 X 20	M5X15	M8/10	120	9,57
ASC 0054 KSLY	54 - 58	54 - 58	1,20 X 20	M5X15	M8/10	120	8,52
ASC 0056 KSLY	64 - 71	64 - 71	1,20 X 20	M5X15	M8/10	75	6,67
ASC 0067 KSLY	68 - 74	68 - 74	1,50 X 25	M6X30	M8/10	75	6,89
ASC 0075 KSLY	81 - 90	2 1/2"	1,50 X 25	M6X30	M8/10	50	8,12
ASC 0083 KSLY	89 - 99	89 - 99	1,50 X 20	M6X30	M8/10	40	7,20
ASC 0086 KSLY	90 - 99	3"	1,50 X 25	M6X30	M8/10	40	7,67
ASC 0097 KSLY	99 - 107	3 1/2"	1,50 X 25	M6X30	M8/10	40	7,69
ASC 0101 KSLY	109 - 119	4"	1,50 X 25	M6X30	M8/10	40	8,80
ASC 0123 KSLY	122 - 128	4 1/2"	2,00 X 25	M6X30	M8/10	50	12,36
ASC 0138 KSLY	139 - 149	5"	2,00 X 25	M6X30	M8/10	25	7,12
ASC 0160 KSLY	154 - 166	5 1/2"	2,00 X 25	M6X30	M8/10	25	8,54
ASC 0166 KSLY	169 - 179	6"	2,00 X 25	M6X30	M8/10	25	8,56
ASC 0195 KSLY	203 - 213	7"	2,00 X 25	M6X30	M8/10	25	9,39
ASC 0216 KSLY	219 - 229	8"	2,00 X 25	M6X30	M8/10	20	9,59
ASC 0270 KSLY	272 - 278	10"	2,00 X 25	M6X30	M8/10	10	8,80





TR

Boruları duvara, tavana ve zemine yatay veya dikey olarak monte ederek sabitlemek için kullanılır. Trifon uzunluğu 7cm'dir. Sabitlemek için plastik dübel kullanılmalıdır

EN

Used to fasten the pipes by mounting them on the walls, ceilings, and floors horizontally or vertically. The length of triphone is 7cm. Plastic dubel should be used for fixing

RU

Применяется для крепления труб к стене, потолку и полу путем горизонтального или вертикального монтажа. Длина трифона 7 см. Для его крепления следует использовать пластиковые дюбели.

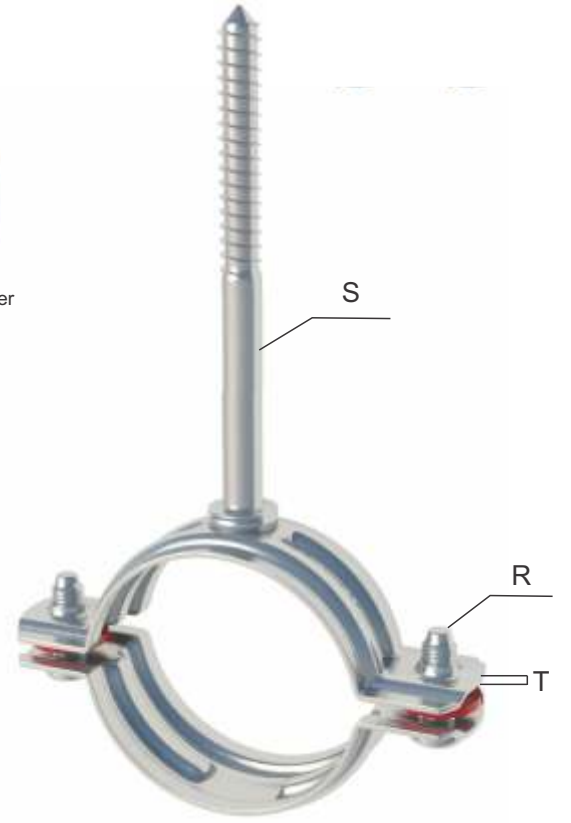
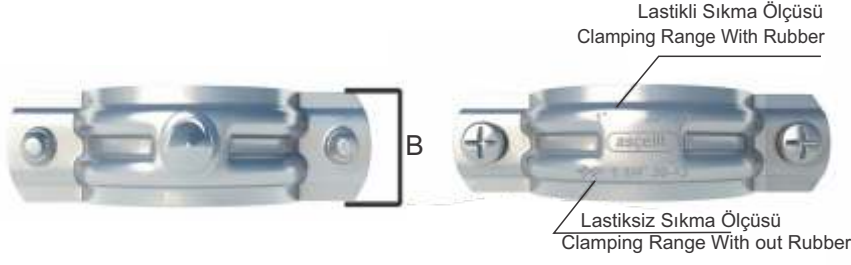
ARB

تستخدم مشابه انابيب بدون مطاط مسمار ثابت 7cm في جميع الأنابيب على الحائط (رأسياً وأفقياً) ، إلى السقف وعلى الأرض

Size	BREAKING KOAD	RECOMMENDED LOAD
	(KN)	(KN)
1/2" - 1"	3,9	1,3
1 1/4" - 2"	4,8	1,6
3" - 4"	6,9	2,3
4 1/2" - 10"	7,8	2,6

Product Code	Dimensions		Thickness X Width	Side Screws	Triphone	Quantity Per Box	Weight Per Box
	(mm)	(inch)					
ASC 0018 KLY	20 - 24	1/2"	1,00 X 20	M5X15	7 X 70	200	9,12
ASC 0020 KLY	25 - 30	3/4"	1,00 X 20	M5X15	7 X 70	200	9,22
ASC 0025 KLY	31 - 36	1"	1,00 X 20	M5X15	7 X 70	200	10,19
ASC 0032 KLY	36 - 43	1 1/4"	1,00 X 20	M5X15	7 X 70	150	8,83
ASC 0040 KLY	44 - 50	1 1/2"	1,20 X 20	M5X15	7 X 70	100	6,11
ASC 0048 KLY	50 - 57	2"	1,20 X 20	M5X15	7 X 70	100	6,60
ASC 0054 KLY	54 - 58	54 - 58	1,20 X 20	M5X15	7 X 70	75	5,90
ASC 0056 KLY	64 - 71	64 - 71	1,20 X 20	M5X15	7 X 70	75	5,72
ASC 0067 KLY	68 - 74	68 - 74	1,50 X 25	M6X30	7 X 70	40	6,30
ASC 0075 KLY	81 - 90	2 1/2"	1,50 X 25	M6X30	7 X 70	40	6,11
ASC 0083 KLY	89 - 99	89 - 99	1,50 X 20	M6X30	7 X 70	40	7,30
ASC 0086 KLY	90 - 99	3"	1,50 X 25	M6X30	7 X 70	40	7,08
ASC 0097 KLY	99 - 107	3 1/2"	1,50 X 25	M6X30	7 X 70	40	7,28
ASC 0101 KLY	109 - 119	4"	1,50 X 25	M6X30	7 X 70	40	7,66
ASC 0123 KLY	122 - 128	4 1/2"	2,00 X 25	M6X30	7 X 70	30	7,18
ASC 0138 KLY	139 - 149	5"	2,00 X 25	M6X30	7 X 70	25	7,08
ASC 0160 KLY	154 - 166	5 1/2"	2,00 X 25	M6X30	7 X 70	25	6,40
ASC 0166 KLY	169 - 179	6"	2,00 X 25	M6X30	7 X 70	25	8,44
ASC 0195 KLY	203 - 213	7"	2,00 X 25	M6X30	7 X 70	15	8,54
ASC 0216 KLY	219 - 229	8"	2,00 X 25	M6X30	7 X 70	10	8,71
ASC 0270 KLY	272 - 278	10"	2,00 X 25	M6X30	7 X 70	7	8,36





TR

Boruları duvara, tavana ve zemine yatay veya dikey olarak monte ederek sabitlemek için kullanılır. Triphon uzunluğu 10cm'dir. Sabitlemek için plastik dübel kullanılmalıdır

EN

Used to fasten the pipes by mounting them on the walls, ceilings, and floors horizontally or vertically. The length of triphone is 10cm. Plastic dudel should be used for fixing

RU

Применяется для крепления труб к стене, потолку и полу путем горизонтального или вертикального монтажа. Длина трифона 10 см. Для его крепления следует использовать пластиковые дюбели.

ARB

تستخدم مشابه انابيب بدون مطاط مسمار ثابت 10cm في تجميع الأنابيب على الحائط (رأسياً وأفقياً) ، إلى السقف وعلى الأرض

Size	BREAKING KOAD	RECOMMENDED LOAD
	(KN)	(KN)
1/2" - 1"	3,9	1,3
1 1/4" - 2"	4,8	1,6
3" - 4"	6,9	2,3
4 1/2" - 10"	7,8	2,6

Product Code	Dimensions		Thickness X Width	Side Screws	Triphone	Quantity Per Box	Weight Per Box
	(mm)	(inch)					
ASC 0018 ULY	20 - 24	1/2"	1,00 X 20	M5X15	7 X 100	150	8,34
ASC 0020 ULY	25 - 30	3/4"	1,00 X 20	M5X15	7 X 100	150	8,44
ASC 0025 ULY	31 - 36	1"	1,00 X 20	M5X15	7 X 100	150	8,54
ASC 0032 ULY	36 - 43	1 1/4"	1,00 X 20	M5X15	7 X 100	100	8,63
ASC 0040 ULY	44 - 50	1 1/2"	1,20 X 20	M5X15	7 X 100	75	6,11
ASC 0048 ULY	50 - 57	2"	1,20 X 20	M5X15	7 X 100	75	6,89
ASC 0054 ULY	54 - 58	54 - 58	1,20 X 20	M5X15	7 X 100	50	4,70
ASC 0056 ULY	64 - 71	64 - 71	1,20 X 20	M5X15	7 X 100	50	4,56
ASC 0067 ULY	68 - 74	68 - 74	1,50 X 25	M6X30	7 X 100	40	6,80
ASC 0075 ULY	81 - 90	2 1/2'	1,50 X 25	M6X30	7 X 100	40	6,60
ASC 0083 ULY	89 - 99	89 - 99	1,50 X 20	M6X30	7 X 100	30	5,80
ASC 0086 ULY	90 - 99	3"	1,50 X 25	M6X30	7 X 100	30	5,63
ASC 0097 ULY	99 - 107	3 1/2'	1,50 X 25	M6X30	7 X 100	30	7,57
ASC 0101 ULY	109 - 119	4"	1,50 X 25	M6X30	7 X 100	30	7,86
ASC 0123 ULY	122 - 128	4 1/2"	2,00 X 25	M6X30	7 X 100	25	7,18
ASC 0138 ULY	139 - 149	5"	2,00 X 25	M6X30	7 X 100	20	6,31
ASC 0160 ULY	154 - 166	5 1/2"	2,00 X 25	M6X30	7 X 100	20	6,80
ASC 0166 ULY	169 - 179	6 "	2,00 X 25	M6X30	7 X 100	20	6,40
ASC 0195 ULY	203 - 213	7"	2,00 X 25	M6X30	7 X 100	10	8,44
ASC 0216 ULY	219 - 229	8"	2,00 X 25	M6X30	7 X 100	10	8,75
ASC 0270 ULY	272 - 278	10"	2,00 X 25	M6X30	7 X 100	7	8,34



Yanmaz
Fireproof

Puslanmaz
Rust-Free

Dayanıklı
Durable

Lastikli
With rubber

Vida Tutucu Pul
Washer

Güçlü Kaynak
Strong Welding

TEKLİ VE ÇİFTLİ KELEPÇE

Single And Double Steel Clamp

TR

Çiftli Kelepçeler birbirine paralel döşenmiş aynı çaptaki boruların yatay ve dikey şekilde duvara, tavana ve zemine monte edilerek sabitlenmesi işleminde kullanılır. Tekli ve Çiftli Kelepçe montajında plastik dübel kullanılmalıdır. Paslanmaya karşı 8-10 Mikron aralığında çinko kaplıdır.

EN

Double Clamps are used to fix the pipes of the same diameter laid parallel to each other by mounting them horizontally and vertically to the wall, ceiling and floor. Plastic dowels should be used in the installation of the Single and Double Clamp. It is covered with zinc in the range of 8-10 microns against corrosion.

RU

Двойные зажимы используются для фиксации труб одинакового диаметра, уложенных параллельно друг другу, путем горизонтального и вертикального крепления к стене, потолку и полу. При сборке одинарных и двойных зажимов следует использовать пластиковые дюбели. Он защищен от коррозии и покрыт цинком толщиной 8-10 микрон

ARB

تستخدم المشابك المزدوجة لتثبيت الأنابيب من نفس القطر الموضوعة بالتوازي مع بعضها البعض عن طريق تركيبها أفقياً ورأسياً على الحائط والسقف والأرضية. يجب استخدام المسامير البلاستيكية في تركيب قشر حديد وهي مغطاة بالزنك في حدود 8-10 ميكرون ضد التآكل.



Product Code	Dimensions		Thickness X Width TXB (mm)
	(mm)	(inch)	
ASC 0020 TCK	20	1/2 "	1,20 X 20
ASC 0025 TCK	25	3/4 "	1,20 X 20
ASC 0032 TCK	32	1 "	1,50 X 25

PLATFORMLU GENİŞ AĞIR YÜK KAFALI KELEPÇELER

Platform Heavy Duty Clamps

TR

Yüksek basınçlı ve ağır yük gereksinimi olan endüstriyel tesisatlarda zemine montajlanarak kullanılan özel üretim kelepçelerdir.

EN

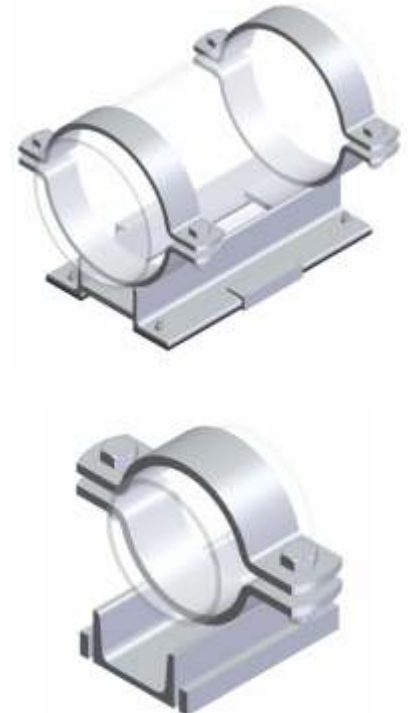
They are specially produced clamps used by mounting on the ground in industrial installations with high pressure and heavy load requirements.

RU

Это специально изготовленные зажимы, которые используются при установке на земле в промышленных установках, требующих высокого давления и больших нагрузок.

ARB

إنها مشابك منتجة خصيصاً يتم استخدامها من خلال تركيبها على الأرض في المنشآت الصناعية التي تتطلب ضغطاً عالياً وأحمالاً ثقيلة.



PASLANMAZ SAPLI KELEPÇE

Stainless Steel Clamp With Bolt

Product Code	Dimensions		Thickness X Width TXB (mm)	Side Screws (mm)	Bolt (mm)
	(mm)	(inch)			
ASC 0032 PSK	42.4	1 1/4 "	2,00 X 20	M6X15	10
ASC 0040 PSK	48.3	1 1/2 "	2,00 X 25	M8X30	12
ASC 0050 PSK	60.3	2 "	2,50 X 25	M8X30	12
ASC 0080 PSK	88.9	3 "	2,50 X 25	M8X30	12
ASC 0100 PSK	114.3	4 "	3,00 X 25	M8X30	12
ASC 0125 PSK	139.7	5 "	3,00 X 25	M8X30	16
ASC 0150 PSK	168.3	6 "	3,00 X 30	M8X30	16
ASC 0200 PSK	219.1	8 "	4,00 X 30	M8X30	20



İZOLASYON TAKOZU

Isolation Block

TR

Sıcak ve soğuk su tesisatlarında ısı kaybını önlemek için kullanılır.

EN

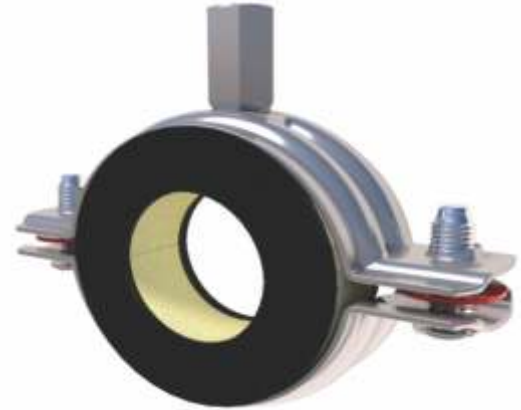
Used to prevent temperature loss in hot or cold water installations.

RU

Это хомут для труб, используемый для предотвращения потерь тепла в установках горячего и холодного водоснабжения.

ARB

إنه مشابه أنابيب يستخدم لمنع فقدان الحرارة في منشآت المياه الساخنة والباردة.



INCH CORRESPONDING SIZE	DIMENSION TO BE USED
1/2"	2"
3/4"	67 - 73
1"	67 - 73
1 1/4"	83 - 93
1 1/2"	3"
2"	94 - 104
2 1/2"	5"
3"	5"
4"	6"
5"	196 - 209
6"	8"
8"	10"

TECHNICAL FEATURES	AVERAGE VALUE
Density	84 kg/m3
Temperature Strength	. -155°C / + 175°C.

Size	BREAKING KOAD	RECOMMENDED LOAD
	(KN)	(KN)
1/2" - 1"	3,9	1,3
1 1/4" - 2"	4,8	1,6
3" - 4"	6,9	2,3
4 1/2" - 10"	7,8	2,6



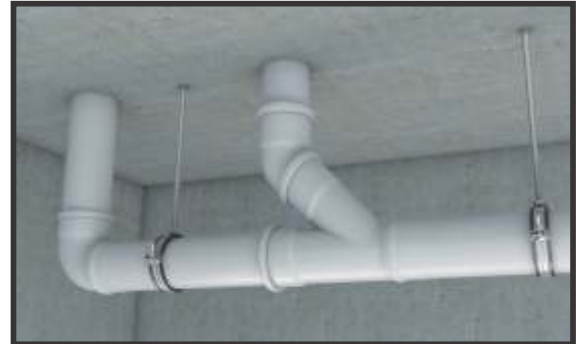
PIPE CLAMP SELECTION TABLE FOR STANDARD TYPE PIPES

STANDARD TYPE CLAMP		PIPE	
Size	Clamping Range	Size	Diameter
	(mm)	(Inch)	(mm)
1/4"	13-20	1/4"	13,5
3/8"	17-23	3/8"	17,2
1/2"	21-26	1/2"	21,3
3/4"	26-30	3/4"	26,9
1"	33-37	1"	33,7
1 1/4"	40-46	1 1/4"	42,4
1 1/2"	48-53	1 1/2"	48,3
53 - 59	53-59	intermediate size	
2"	60-66	2"	60-66
67 - 77	67-77	intermediate size	
2 1/2"	75-84	2 1/2"	75-84
83 - 93	83-93	intermediate size	
3"	87-96	3"	88,9
3 1/2"	94-104	3 1/2"	intermediate size
4"	109-119	4"	114,3
4 1/2"	118-125	4 1/2"	intermediate size
5"	135-146	5"	139,7
5 1/2"	150-162	5 1/2"	intermediate size
6"	158-169	6"	168,3
7"	197-207	7"	intermediate size
8"	216-224	8"	219,1
10"	269-275	10"	intermediate size



PIPE CLAMP SELECTION TABLE FOR HEAVY DUTY TYPE PIPES

HEAVY DUTY CLAMP		HEAVY DUTY PIPE	
Size	Clamping Range	Size	Diameter
	(mm)	(Inch)	(mm)
1"	33-40	1"	33,7
1 1/4"	41-48	1 1/4"	42,4
1 1/2"	48-56	1 1/2"	48,3
2"	60-69	2"	60,3
2 1/2"	76-84	2 1/2"	76,1
3"	87-95	3"	88,9
4"	109-119	4"	114,3
5"	136-147	5"	139,7
6"	164-174	6"	168,3
8"	214-226	8"	219,1
10"	266-274	10"	273



STANDARD PIPE CLAMP SELECTION TABLE FOR PPRC PIPES

STANDART PIPE CLAMPS		PPRC PIPE	
Size	Clamping Range	Size	Diameter
	(mm)	(DN)	(mm)
1/2"	21-26	20	26,8
1"	33-37	25	33,4
11/4"	40-46	32	42,8
11/2"	48-53	40	53,4
2"	60-66	50	66,6
21/2"	75-84	63	84
94-104	94-104	75	100
4"	109-119	90	120
5"	135-146	110	146,6



PVC and STANDARD PIPE CLAMP SELECTION TABLE FOR PVC PIPES

STANDART PIPE CLAMPS		PVC PIPE	
Size	Clamping Range	Size	Diameter
	(mm)	(DN)	(mm)
11/2"	48-53	50	50
21/2"	75-84	70	75
4"	109-119	100	110
41/2"	118-125	125	125
51/2"	150-162	150	158



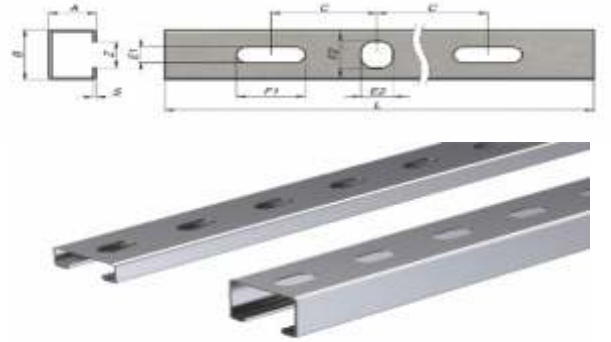
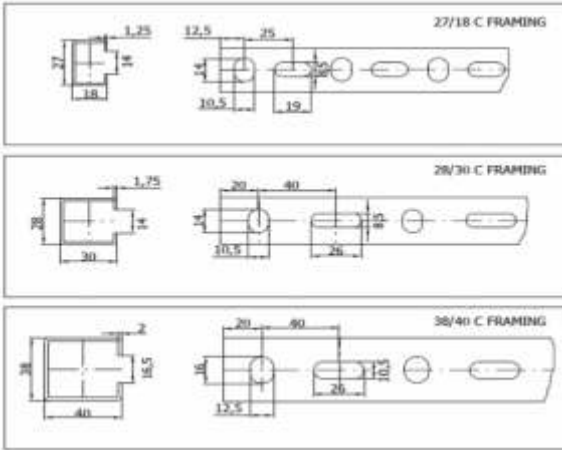
* Standard Clamp: Pipe clamps with nut, with combi nut, with screw, with long screw.

Yanmaz
FireproofPuslanmaz
Rust-FreeDayanıklı
DurableLastikli
With rubberVida Tutucu Pul
WasherGüçlü Kaynak
Strong Welding

PERFORE C KANAL

Perforated C Channel

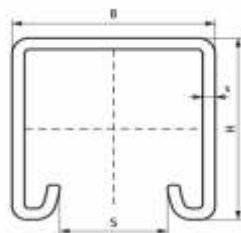
Product Code	Size	Lenght	Thickness	Width	Height	E1XF1
		(mm)	(mm)	(mm)	(mm)	(mm)
ASC PCK 27X18X 1,25	27X18X 1,25	2000	1,25	27	18	8,5X25
ASC PCK 27X18X 1,25	27X18X 1,25	4000	1,25	27	18	8,5X25
ASC PCK 28X30X 1,75	28X30X 1,75	2000	1,75	30	30	9X25
ASC PCK 28X30X 1,75	28X30X 1,75	4000	1,75	30	30	9X25
ASC PCK 38X40X 2,0	38X40X 2,00	2000	2	40	40	9X25
ASC PCK 38X40X 2,0	38X40X 2,00	4000	2	40	40	9X25
ASC PCK 21X41X1,5	21X41X1,50	2000	1,5	41	21	13x25
ASC PCK 21X41X1,5	21X41X1,50	2500	1,5	41	21	13x25
ASC PCK 21X41X1,5	21X41X1,50	3000	1,5	41	21	13x25
ASC PCK 21X41X2,0	21X41X2,00	2000	2	41	21	13x25
ASC PCK 21X41X2,0	21X41X2,00	2500	2	41	21	13x25
ASC PCK 21X41X2,0	21X41X2,00	3000	2	41	21	13x25
ASC PCK 21X41X2,5	21X41X3,00	2000	2,5	41	21	13x25
ASC PCK 21X41X2,5	21X41X3,00	2500	2,5	41	21	13x25
ASC PCK 21X41X2,5	21X41X3,00	3000	2,5	41	21	13x25
ASC PCK 41X41X1,5	41X41X1,50	2000	1,5	41	41	13x25
ASC PCK 41X41X1,5	41X41X1,50	2500	1,5	41	41	13x25
ASC PCK 41X41X2,0	41X41X2,00	3000	2	41	41	13x25
ASC PCK 41X41X2,0	41X41X2,00	2000	2	41	41	13x25
ASC PCK 41X41X2,5	41X41X2,50	2500	2,5	41	41	13x25
ASC PCK 41X41X2,5	41X41X2,50	3000	2,5	41	41	13x25



PERFORE G KANAL

Perforated G Channel

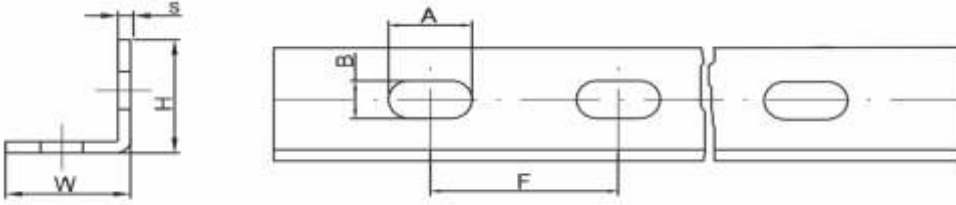
Product Code	Size	L	B	H	s	S
		(mm)	(mm)	(mm)	(mm)	(mm)
ASC PGK 41X21	41x21x2,00	3000	41	21	2	22
ASC PGK 41X41	41x41x2,50	3000	41	41	2,5	22



PERFORE L KANAL

Perforated L Channel

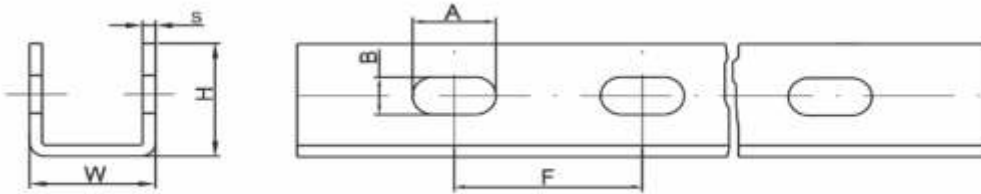
Product Code	Size	L	SxH	BxA	F	Weight Per pcs
		(mm)	(mm)	(mm)	(mm)	
ASC PLK 30X30X 2,0	30X30X 2,0	2000	2,5x30	10x20	40	1.497
ASC PLK 30X30X 2,5	30X30X 2,5	2000	2,5x30	10x20	40	1.710
ASC PLK 30X30X 3,0	30X30X 3,0	2000	3,0x30	10x20	40	2.153
ASC PLK 40X40X 2,5	40X40X 2,5	2000	2,5x40	12,5x25	40	2.305
ASC PLK 40X40X 3,0	40X40X 3,0	2000	3,0x40	12,5x25	40	2.751
ASC PLK 40X40X 4,0	40X40X 4,0	2000	4,0x40	12,5x25	40	3.594
ASC PLK 50X50X 4,0	50X50X 4,0	2000	4,0x50	12,5x25	40	4.810



PERFORE U KANAL

Perforated U Channel

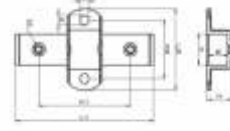
Product Code	Size	L	SxH	BxA	F	Weight Per (kg)
		(mm)	(mm)	(mm)	(mm)	
ASC PUK 30X30X 2,0	30X30X 2,0	2000	2x30	10x20	40	2.353
ASC PUK 30X30X 2,5	30X30X 2,5	2000	2,5x30	10x20	40	2.629
ASC PUK 30X30X 3,0	30X30X 3,0	2000	3x30	10x20	40	3.222
ASC PUK 40X40X 2,5	40X40X 2,5	2000	2,5x40	12,5x25	40	3.605
ASC PUK 40X40X 3,0	40X40X 3,0	2000	3x40	12,5x25	40	4.352
ASC PUK 40X40X 4,0	40X40X 4,0	2000	4x40	12,5x25	40	5.644
ASC PUK 50X50X 4,0	50X50X 4,0	2000	4x50	12,5x25	40	7.43



KAYAR MESNET

Sliding Support

Product Code	Size	K1	L1
ASC M8 KM	2,00x30x40x200	147	208
ASC M10 KM	2,00x30x40x250	197	258
ASC M8 KM	3,00x50x50x250	200	260



C TİPİ DUVAR KONSOLU

Wall Console C Type

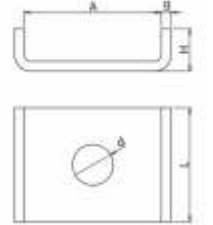
Product Code	Length	Thickness	Pieces per Package
	(cm)	(mm)	Pcs/box
ASC 0015 CDK	15	1,25	75
ASC 0020 CDK	20	1,75	75
ASC 0030 CDK	30	2,00	30



PROFİL RONDELASI

Profile Washer

Product Code	L (mm)	A (mm)	H (mm)	d (mm)	g (mm)
ASC PR 25X9	25	28,0	10,5	9,0	2,0
ASC PR 25X11	25	28,0	10,5	11,0	2,0
ASC PR 30X10,5	30	30,5	11,0	10,5	2,0
ASC PR 30X12,5	30	30,5	11,0	12,5	2,0



HAVALANDIRMA KANALI KÖŞE BAĞLANTISI

Corners For Ventilation

Product Code	A (mm)	B (mm)	L (mm)	g (mm)	K1 (mm)	K2 (mm)	K3 (mm)	K4 (mm)	K5 (mm)	E (mm)	F (mm)	d (mm)
ASC HKB 73	18	15	73	2,0	23,0	-	51,0	10,0	8,0	11,0	9,0	6,2
ASC HKB 95	18	15	95	2,0	23,0	51,0	85,0	10,0	8,0	12,0	9,0	6,0
ASC HKB 103	27	25	103	2,5	35,0	52,0	87,0	10,0	13,0	16,0	13,0	7,2



SOMUNLU ZEMİN PLAKA*Backplate With Nut*

Product Code	Size
ASC SZP M8	M8
ASC SZP M10	M10
ASC SZP M12	M12
ASC SZP M16	M16
ASC SZP M8/10	M8/10
ASC SZP M10/M12	M10/M12

**CİVATALI ZEMİN PLAKA***Backplate With Bolt*

Product Code	Size
ASC CZP M8X18	M8x18
ASC CZP M8X25	M8x25
ASC CZP M10X12	M10x12
ASC CZP M1035	M10x35

**SOMUNLU AĞIR YÜK ZEMİN PLAKA***Heavy Load Backplate With Nut*

Product Code	Size
ASC MBB M8	M8x18
ASC MBB M8/10	M8/10
ASC MBB M10	M10
ASC MBB M12	M12
ASC MBB M16	M16

**CİVATALI AĞIR YÜK ZEMİN PLAKA***Heavy Load Backplate With Bolt*

Product Code	Size
ASC ACZP M8X18	M8x18
ASC ACZP M8X25	M8x25
ASC ACZP M10X12	M10x12
ASC ACZP M1035	M10x35

**MANŞONLU ZEMİN PLAKA***Backplate With Muff*

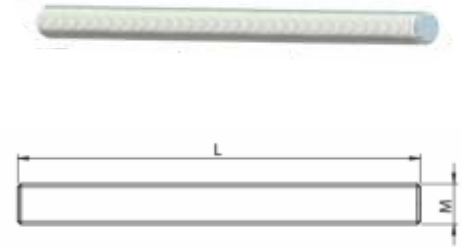
Product Code	Size
ASC MZP 1/2"	1/2"
ASC MZP 3/4"	3/4"
ASC MZP 1"	1"

Yanmaz
FireproofPuslanmaz
Rust-FreeDayanıklı
DurableLastikli
With rubberVida Tutucu Pul
WasherGüçlü Kaynak
Strong Welding

SCREW ROD

ROT
Screw Rod

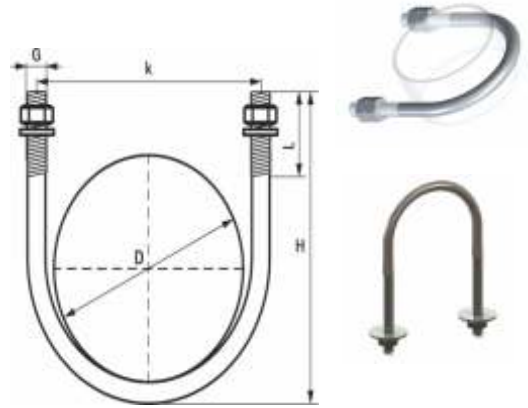
Product Code	Size	Length	Metric
		(mm)	(mm)
ASC ROT M6X1000	M6 X 1000	1000	M6
ASC ROT M6X2000	M6 X 2000	2000	M6
ASC ROT M8X1000	M8 X 1000	1000	M8
ASC ROT M8X2000	M8 X 2000	2000	M8
ASC ROT M10X1000	M10X1000	1000	M10
ASC ROT M10X2000	M10X2000	2000	M10
ASC ROT M12X1000	M12X1000	1000	M12
ASC ROT M12X2000	M12X2000	2000	M12
ASC ROT M16X1000	M16X1000	1000	M16
ASC ROT M16X2000	M16X2000	2000	M16
ASC ROT M20X1000	M20X1000	1000	M20
ASC ROT M20X2000	M20X2000	2000	M20



U BOLT

U Bolt

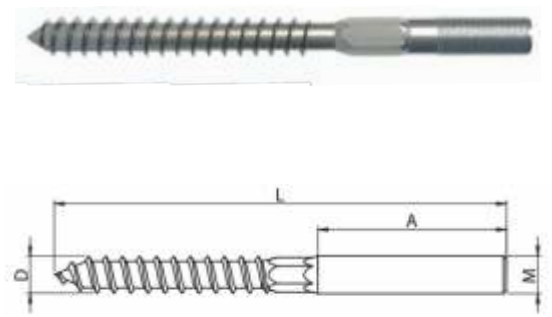
Product Code	Dimensions		D (mm)	L (mm)	k (mm)	G metric
	(mm)	(inch)				
ASC 0015 UB	15	1/2 "	21.5	25	28	M6
ASC 0020 UB	20	3/4 "	26.9	30	35	M6
ASC 0025 UB	25	1 "	33.7	30	42	M8
ASC 0032 UB	32	1 1/4 "	42.4	30	51	M8
ASC 0040 UB	40	1 1/2 "	48.3	30	57	M8
ASC 0050 UB	50	2 "	60.3	30	57	M10
ASC 0065 UB	65	2 1/2 "	76.1	30	69	M10
ASC 0080 UB	80	3 "	88.9	40	99	M12
ASC 0100 UB	100	4 "	114.3	50	127	M12
ASC 0125 UB	125	5 "	139.7	50	152	M12
ASC 0150 UB	150	6 "	168.3	50	180	M12
ASC 0200 UB	200	8 "	219.1	60	236	M12
ASC 0250 UB	250	10 "	273.0	60	290	M12



ADAPTÖR TRİFON

Adaptor Triphone

Product Code	Size	M	L
		(mm)	(mm)
ASC AT 0805	M8X50	M8	50
ASC AT 0808	M8X80	M8	80
ASC AT 0810	M8X100	M8	100
ASC AT 0812	M8X120	M8	120
ASC AT 1008	M10X80	M10	80
ASC AT 1010	M10X100	M10	100
ASC AT 1012	M10X120	M10	120
ASC AT 1208	M12X80	M12	80
ASC AT 1210	M12X100	M12	100
ASC AT 1212	M12X120	M12	120

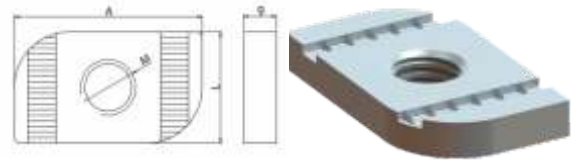


CHANNEL NUT

KAYAR SOMUN

Plain Channel Nut

Product Code	Size	Thickness
ASC KS M8	M8	6 mm
ASC KS M10	M10	6 mm
ASC KS M12	M12	6mm



KÖŞELİ KAYAR SOMUN

Square Channel Nut

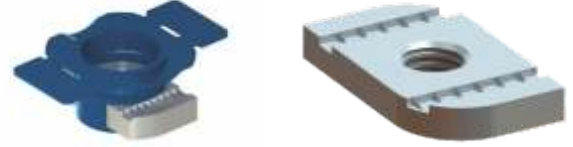
Product Code	Size	Bolt
ASC KKS M8	25x15x5	M8
ASC KKS M10	25x15x5	M10



PULLU KAYAR SOMUN

Sliding Nut

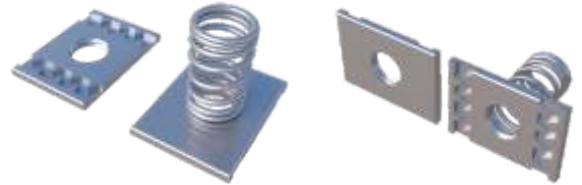
Product Code	Size	Thickness
ASC PKS M8	M8	6 mm
ASC PKS M10	M10	6 mm
ASC PKS M12	M12	6mm



YAYLI KAYAR SOMUN

Spring Channel Nut

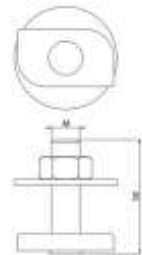
Product Code	Size	Thickness
ASC YKS M6	M6	6 mm
ASC YKS M8	M8	6 mm
ASC YKS M10	M10	6mm
ASC YKS M12	M12	6 mm



SOMUN-PUL KİT -1

Nut-washer Kit-1

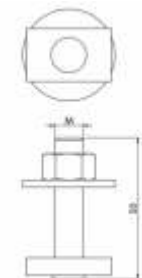
Product Code	Size (M)
ASC KIT-1 M8	M8
ASC KIT-1 M10	M10
ASC KIT-1 M12	M12



SOMUN-PUL KİT-2

Nut-washer Kit-2

Product Code	Size (M)
ASC KIT-2 M8	M8
ASC KIT-2 M10	M10
ASC KIT-2 M12	M12

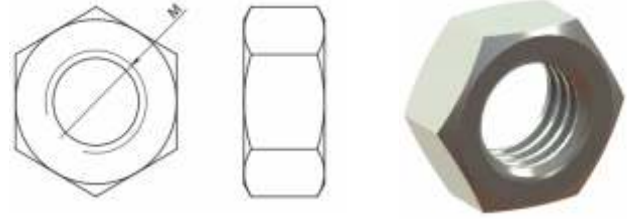
Yanmaz
FireproofPuslanmaz
Rust-FreeDayanıklı
DurableLastikli
With rubberVida Tutucu Pul
WasherGüçlü Kaynak
Strong Welding

FASTENERS

SOMUN

Nut

Product Code	Size
	M
ASC SM 006	M6
ASC SM 008	M8
ASC SM 010	M10
ASC SM 012	M12
ASC SM 016	M16
ASC SM 020	M20



UZATMA SOMUN

Extension Nut

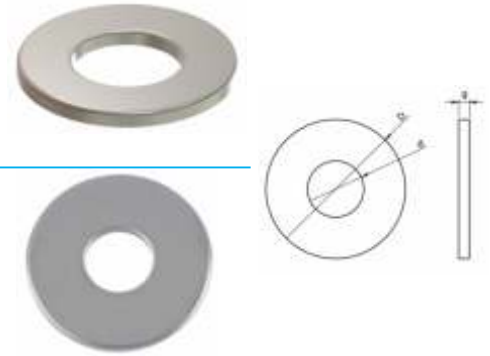
Product Code	Size	L
	M	mm
ASC US M6	M6	30
ASC US M8	M8	30
ASC US M10	M10	30
ASC US M12	M12	40
ASC US M16	M16	48
ASC US M20	M20	60



PUL

Washer (narrow-wide)

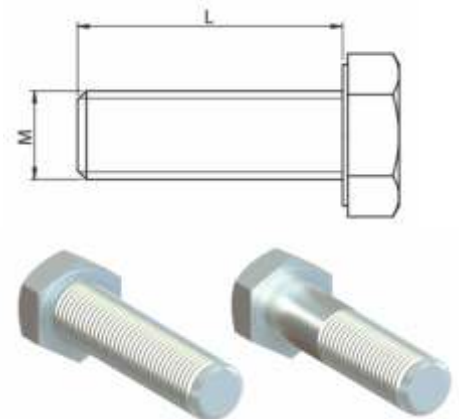
Product Code	Size	d	D	g
		mm	mm	mm
ASC DP 006	M6	6	25	2,00
ASC DP 008	M8	8	25	2,00
ASC DP 010	M10	10	25	2,00
ASC DP 012	M12	12	30	2,50
ASC DP 016	M16	16	34	3,00
ASC DP 020	M20	20	37	3,00
ASC GP 006	M6	6	18	1,00
ASC GP 008	M8	8	22	1,00
ASC GP 010	M10	10	22	1,00
ASC GP 012	M12	12	24,5	3,00
ASC GP 016	M16	16	24,5	3,00
ASC GP 020	M20	20	24,5	3,00



CIVATA

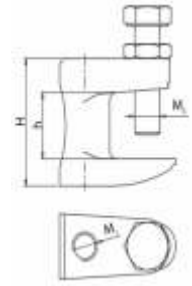
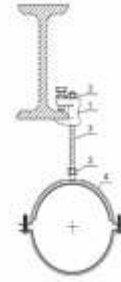
Bolt

Product Code	M	L
	mm	mm
ASC CV 515	M5	15
ASC CV 530	M5	30
ASC CV 615	M6	15
ASC CV 630	M6	30
ASC CV 815	M8	15
ASC CV 830	M8	30
ASC CV 515	M10	15
ASC CV 515	M10	30
ASC CV 515	M12	30
ASC CV 515	M12	45
ASC CV 515	M16	30
ASC CV 515	M16	45



ASKI MENGENESİ*Beam Clamp*

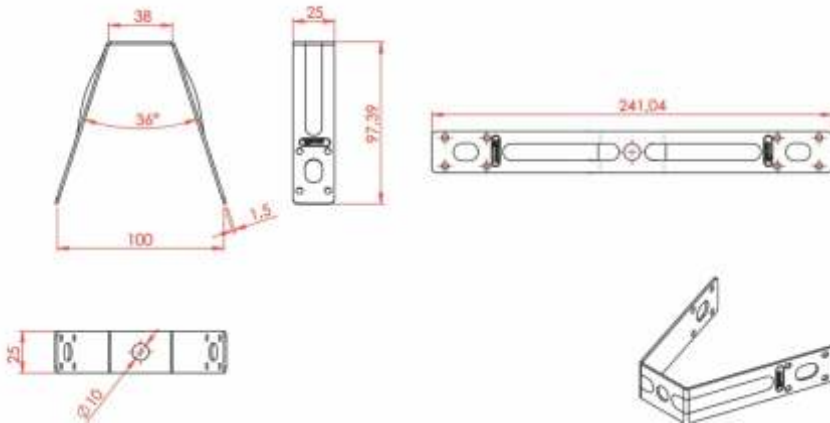
Product Code	Size
ASC BC M8	M8
ASC BC M10	M10
ASC BC M12	M12

**G KLIPS***G Clips*

Product Code	Size	Bolt
ASC GK M8X25	25	M8
ASC GK M8X30	30	M8

**TRAPEZ SAC ASKISI***V Connection*

Product Code	Size	Thickness & Width	Quantity Per Boxes
		(mm)	Pcs/Box
ASC TSA null	Null	1,50 X 25	100
ASC TSA M8	M8	1,50 X 25	100
ASC TSA M10	M10	1,50 X 25	100
ASC TSA M8/M10	M8/M10	1,50 X 25	100

Yanmaz
FireproofPuslanmaz
Rust-FreeDayanıklı
DurableLastikli
With rubberVida Tutucu Pul
WasherGüçlü Kaynak
Strong Welding

COLLECTOR STAFF

KOLLEKTÖR DOLABI
Collector Box

Product Code	Size	Height	Quantity Per Box	Weight Per Box
		cm	Pcs/box	(kg)
ASC KD 4060	40	60	1	3,8
ASC KD 6060	60	60	1	5,2
ASC KD 8060	80	60	1	7,5
ASC KD 1060	100	60	1	8,14

KOLLEKTÖR KELEPÇESİ
Collector Clamp

Product Code	Size	Quantity Per Box
		Pcs/box
ASC KK 032	1" 32mm	100
ASC PKK 032	1" 32mm	100

BACA ASKI KELEPÇESİ (DELİKLİ)
Chimney Hanger Clamp (perforated)

Product Code	Size
ASC BAK 3060	30 - 60

AYAKLI RADYATÖR KONSOLU
Floor Standing Console For Radiator(paired)

Product Code	Size
ASC RA 30	30
ASC RA 40	40
ASC RA 50	50
ASC RA 60	60
ASC RA 70	70
ASC RA 80	80
ASC RA 90	90



LAVABO MONTAJ SETİ*Lavatory Assembly Tools (set)*

Product Code	Adaptor	Plastic Dubel
	(mm)	(mm)
ASC LMNTJ SET	M10X120	12X60

**KLOZET MONTAJ SETİ***Closet Assembly Tools (set)*

Product Code	Adaptor	Plastic Dubel
	(mm)	(mm)
ASC KLMNTJ SET	M6x80	8x45

**YAYLI LAVABO MONTAJ SETİ***Spring Lavatory Assembly Tools (set)*

Product Code	Nut
	(mm)
ASC YMNTJ SET	M10

**KOMBİ ŞOFBEN MONTAJ SETİ***Water Heater Assembly Tools (set)*

Product Code	Adaptor	Plastic Dubel
	(mm)	(mm)
ASC KMNTJ SET	M10X100	12x60



TR

Orta ve ağır yüklerin betona montajında kullanılan normal cıvata ve saplama ile montaja uygundur.

EN

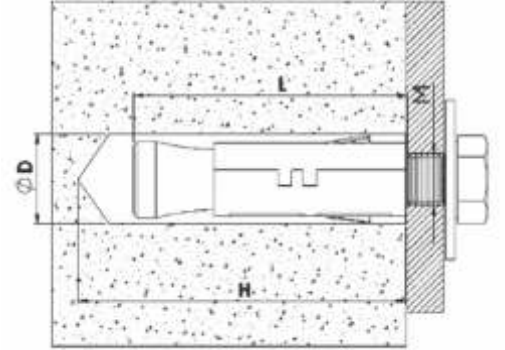
It is suitable for the assembly by the normal bolt and stab used in the assembly of medium and heavy loads to concrete.

RU

Он подходит для монтажа с помощью обычных болтов и шпилек, используется при монтаже средних и тяжелых нагрузок на бетон.

ARB

يستخدم هذا المنتج الفشر الحديد على الشكل الطلاقة يستخدم الرأسية والافقية و على الجدران و السقوف و الارضيات



ÇAKMALI DÜBEL

Drop-in Anchor

Product Code	Size (mm)	D	L (mm)	Smax (mm)	C (mm)	Emin (mm)	Fmin (mm)	Gmin (mm)	Quantity Per
									Box
ASC CDB M6	M6	8	25	12	25	200	100	100	2000
ASC CDB M8	M8	10	30	15	30	240	120	120	1500
ASC CDB M10	M10	12	40	18	40	320	150	150	1000
ASC CDB M12	M12	15	50	20	50	400	200	180	750
ASC CDB M14	M14	17	55	20	55	450	220	200	500
ASC CDB M16	M16	20	65	22	65	500	250	200	300



ÇEKME Lİ DÜBEL

Draw-in Anchor (S Type)

Size	BENDING MOMENT	RECOMMENDED LOAD
	(KN)	(KN)
M8	12,5	3,50
M10	24,9	5,00
M12	43,7	7,04

Size	BENDING MOMENT	RECOMMENDED LOAD
	(KN)	(KN)
M6	2,5	1,0
M8	6,2	1,8
M10	12,5	3,6
M12	21,8	5,7
M16	55,8	7,4

Product Code	(mm)	D	L (mm)	Smax (mm)	C (mm)	Emin (mm)	Fmin (mm)	Gmin (mm)
ASC SDB M10	M10	15	55	12	65	60	180	150
ASC SDB M12	M12	18	65	14	75	50	250	180



TAVAN DÜBELİ

Ceiling Anchor

Size	BENDING MOMENT	RECOMMENDED LOAD
	(KN)	(KN)
M8	11,7	1,8

Product Code	Size (mm)	D	Quantity Per
			Box
ASC TDB M8	M6x45	8	1000



TR

Orta yüklerin betona montajında kullanılan normal civata ve saplama ile montaja uygundur.

EN

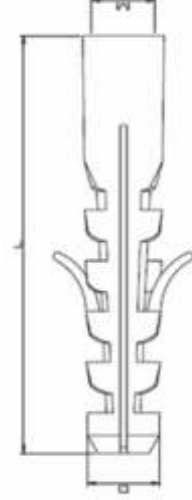
It is suitable for the assembly by the normal bolt and stab used in the assembly of medium loads to concrete.

RU

Он подходит для монтажа с помощью обычных болтов и шпилек, используется при монтаже средних нагрузок на бетон.

ARB

إنها مناسبة للتركيب بالمسامير العادية والمسامير المستخدمة في تجميع الأحمال المتوسطة على الخرسانة.



STANDART DUVAR DÜBELİ

Standard Wall Plug

Product Code	Colour	Size	Length	Quantity Per Boxes
		(mm)	(mm)	Pcs/box
ASC BD M6	White	6	30	1.000
ASC BD M8	White	8	40	1.000
ASC BD M10	White	10	50	1.000
ASC BD M12	White	12	70	1.000
ASC MD M6	Navy	6	30	1.000
ASC MD M8	Navy	8	40	1.000
ASC MD M10	Navy	10	50	1.000
ASC MD M12	Navy	12	70	1.000
ASC GD M6	Grey	6	30	1.000
ASC GD M8	Grey	8	40	1.000
ASC GD M10	Grey	10	50	1.000
ASC GD M12	Grey	12	70	1.000



Yanmaz
Fireproof



Puslanmaz
Rust-Free



Dayanıklı
Durable



Lastikli
With rubber



Vida Tutucu Pul
Washer



Güçlü Kaynak
Strong Welding

TUĞLA BOŞLUK DUVAR DÜBELİ

Brick Cavity Wall Plug

Product Code	Size	Length	Quantity Per Boxes
	(mm)	(mm)	Pcs/box
ASC TBD M8	8	40	1.000
ASC TBD M10	10	50	1.000
ASC TBD M12	12	70	1.000



ROKET DUVAR DÜBELİ

Rocket Wall Plug

Product Code	Size	Length	Quantity Per Boxes
	(mm)	(mm)	Pcs/box
ASC RKD M8	8	50	1000
ASC RKD M10	10	60	1000



İÇİ BOŞ TUĞLA DUVAR DÜBELİ

Hollow Brick Wall Plug

Product Code	Size	Length	Quantity Per Boxes
	(mm)	(mm)	Pcs/box
ASC BTPD M6	8	60	1.000
ASC BTPD M8	8	80	1.000
ASC BTPD M10	8	100	1.000



Kelepçe - Clamp - Хомут

ascelik

asc fixing

Clamp and Fixing Systems



A series of horizontal dotted lines for writing notes.



ISO 
 9001:2015
 REGISTERED



ISO 
 9001:2015
 REGISTERED



asc fixing

Clamp and Fixing Systems

ascelik

www.ascelikclamp.com
info@ascelikclamp.com

Tel: +90 212 620 33 44 - +90 212 450 20 22
Gsm: +90 530 915 81 11 (Whatsapp - Viber)

Zafer Mahallesi 133. Sk. No:3 Esenyurt / İSTANBUL / TÜRKİYE